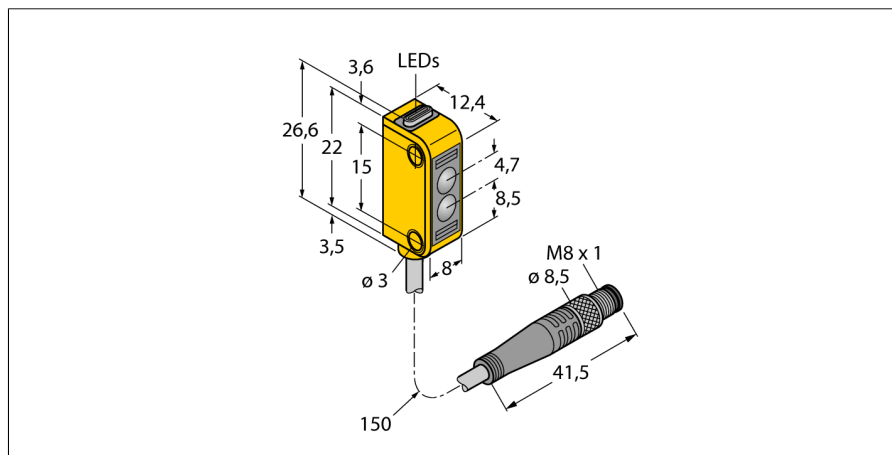
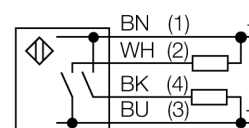


# Фотоэлектрический датчик ретро-рефлективный датчик с поляризационным фильтром миниатюрный датчик Q12AB6LPQ

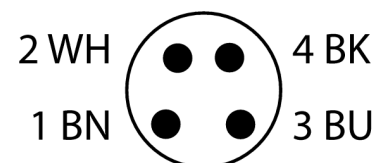


- Кабель, ПВХ, 150 мм, с 1 разъемом "папа" M8, 4-конт.
- Степень защиты IP67
- Светодиод, видимый со всех сторон
- Индикация недостаточного сигнала
- Стеклолинза
- Рабочее напряжение: 10...30 В =
- Переключающий выход, биполярный, на свет

### Схема подключения



<b>Тип</b>	Q12AB6LPQ
<b>Идент. №</b>	3072129
<b>Рабочий режим</b>	ретро-рефлективный датчик с поляризационным фильтром
Рефлектор в комплекте	нет
Тип источника света	красная поляризация
Длина волны	640 нм
Reichweite	100...1000 мм
Температура окружающей среды	-20...+55 °C
<b>Рабочее напряжение</b>	10... 30В =
Остаточная пульсация	< 10 % U <sub>н</sub>
Номинальный постоянный рабочий ток	≤ 50 мА
Ток холостого хода I <sub>0</sub>	≤ 20 мА
Защита от короткого замыкания обратной полярн.	да
Выходная функция	Н.О., срабатывание на свет, PNP/NPN
Частота переключения	≤ 700 Гц
Задержка готовности	≤ 120 мс
<b>Approvals</b>	CE, cURus
для задач безопасности	нет
<b>Конструкция</b>	прямоугольный, Q12
Размеры	12.4мм x 8мм x 26.6 мм
Материал корпуса	Пластмасса, Эластомеры, желтый
Линза	стекло
Соединение	Кабель с разъемом, M8 x 1, ПВХ
Длина кабеля	0.15 м
Поперечное сечение кабеля	4x0.34мм <sup>2</sup>
Класс защиты	IP67
MTTF	135лет в соответствии с SN 29500-(Изд. 99) 40 °C
<b>Индикатор рабочего напряжения</b>	светодиодзел.
Индикация состояния переключения	светодиод желтый
Индикация ошибки	светодиод зел.
Индикация коэффициента усиления	светодиод желтый блики



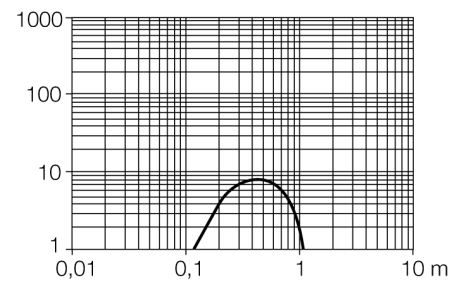
### Принцип действия

Рефлективный датчик включает излучатель и приемник в одном компактном корпусе. Световой пучок от излучателя направляется на отражатель, который возвращает свет на приемник. Объект детектируется, когда он прерывает этот световой пучок. Рефлективным датчикам присущи те же преимущества, что и оппозитным датчикам (хороший контраст и высокий коэффициент усиления). Кроме того, требуется установить и присоединить только одно устройство. Недостатками являются меньшее расстояние детектирования и помехи от блестящих объектов для устройств без поляризационного фильтра.

### Коэффициент усиления

Зависимость коэффициента усиления от расстояния

**Фотоэлектрический датчик  
ретро-рефлективный датчик с поляризационным фильтром  
миниатюрный датчик  
Q12AB6LPQ**



**Фотоэлектрический датчик  
ретро-рефлективный датчик с поляризационным фильтром  
миниатюрный датчик  
Q12AB6LPQ**

**Аксессуары**

Наименование	Идент. №		Чертеж с размерами
SMBQ12A	3074341	Монтажный зажим; материал VA 1.4401, для фотоэлектрических датчиков, серии Q12	 
SMBQ12T	3073722	Монтажный зажим; материал VA 1.4401, для фотоэлектрических датчиков, серии Q12	

**Установочная арматура**

Наименование	Идент. №		Чертеж с размерами
PKG4M-2/TEL	6625061	Соединительный кабель, "мама" M8, прямой, 4-конт., длина кабеля: 2 м, материал оболочки: ПВХ, черн.; сертификат cULus; возможны другие длины и материалы кабеля см. <a href="http://www.turck.com">www.turck.com</a>	
PKW4M-2/TEL	6625067	Соединительный кабель, "мама" M8, угловой, 4-конт., длина кабеля: 2 м, материал оболочки: ПВХ, черн.; сертификат cULus; возможны другие длины и материалы кабеля см. <a href="http://www.turck.com">www.turck.com</a>	

**Фотоэлектрический датчик  
ретро-рефлективный датчик с поляризационным фильтром  
миниатюрный датчик  
Q12AB6LPQ**

**Функциональная арматура**

Наименование	Идент. №		Чертеж с размерами
BRT-60X40C	3044997	Прямоугольный отражатель, коэфф. отражения 1,48, материал: акрил, окр. темп. -20...+60 °С	