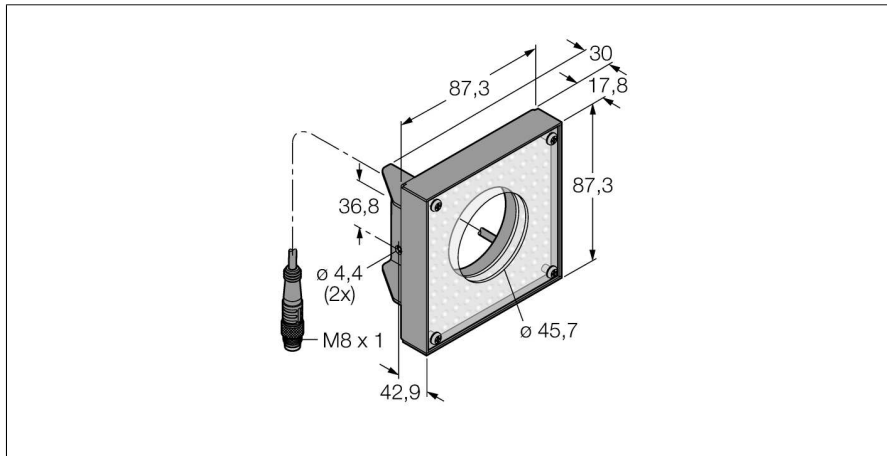


Системы машинного зрения
кольцевая подсветка
LEDGR80X80M

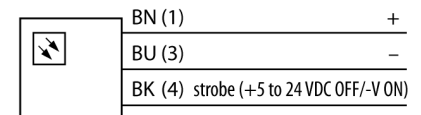
TURCK

Industrial
Automation



- Подсветка малого диапазона
- Класс защиты: IP20
- Цвет зеленый
- Источники питания: 24 В =
- Вывод кабеля с разъемом M8x1, 2 м

Схема подключения



Принцип действия

Непосредственный монтаж на датчик для упрощения установки. Для подсветки объектов напротив датчика.

Тип	LEDGR80X80M
Идент. №	3072262
Назначение	Промышленная обработка изображений
Рабочий режим	подсветка области
Корпус	прямоугольный
Размеры	110.4 x 92.6 x 27.6 мм
Материал корпуса	Металл
Window material	акриловый, прозрачный
Соединение	Кабель с разъемом, M8 x 1, 3-проводн.
Длина кабеля	2 м
Срок эксплуатации	20000 h
Класс защиты	IP20
Температура окружающей среды	0...+50 °C
Approvals	Сертификация CE, cULus
Рабочее напряжение	24В =
Номинальный постоянный рабочий ток	≤ 250 мА
Тип источника света	зел.
Длина волны	520...535nm
с регулировкой	no