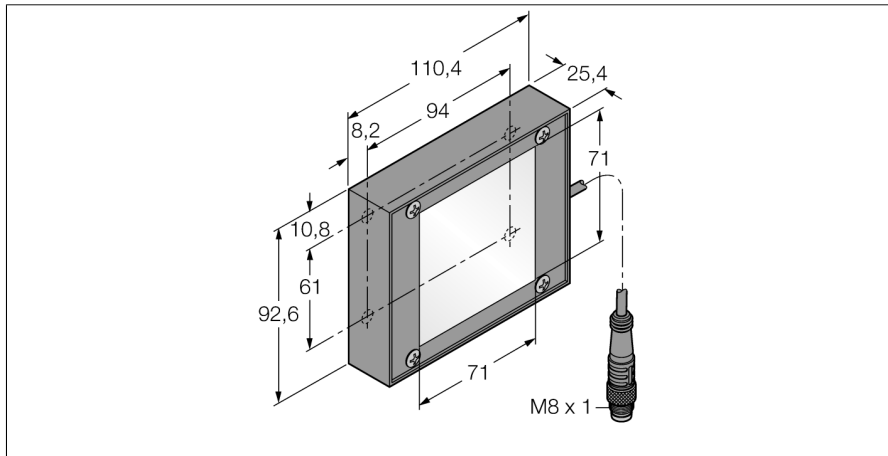


**Системы машинного зрения**  
**Фоновая подсветка**  
**LEDIB70X70M**

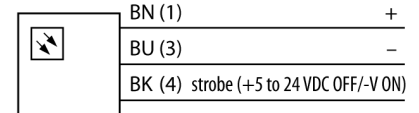
**TURCK**

Industrial  
Automation



- Класс защиты: IP40
- Цвет Инфракрасный
- Источники питания: 24 В =
- Вывод кабеля с разъемом M8x1, 2 м

**Схема подключения**



**Принцип действия**

Устанавливается непосредственно за объектом, напротив датчика. Поверхности с высоким рассеиванием и переменной яркостью, более низкой интенсивностью по сравнению с другими подсветками.

<b>Тип</b>	LEDIB70X70M
Идент. №	3072266
<b>Назначение</b>	Промышленная обработка изображений
Рабочий режим	подсветка области
Корпус	прямоугольный
Размеры	110.4 x 92.6 мм
Материал корпуса	Металл
Window material	пластмасса, рассеянный
Соединение	Кабель с разъемом, M8 x 1, 3-проводн.
Длина кабеля	2 м
Срок эксплуатации	50000 h
Класс защиты	IP40
Температура окружающей среды	0...+50 °C
Approvals	Сертификация CE, cULus
<b>Рабочее напряжение</b>	24В =
Номинальный постоянный рабочий ток	≤ 250 мА
<b>Тип источника света</b>	ИК
Длина волны	850...940nm
с регулировкой	по