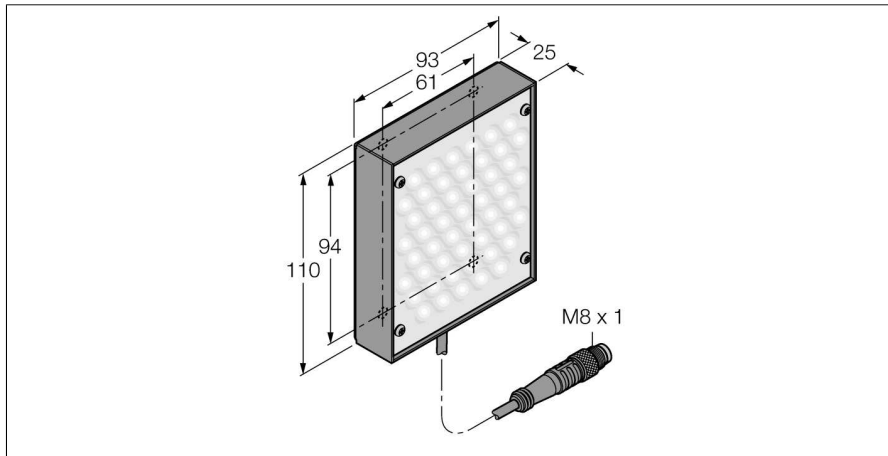


Системы машинного зрения
Подсветка области
LEDRA80X80M

TURCK

Industrial
Automation



- Подсветка малого диапазона
- Настройка интенсивности
- Класс защиты: IP20
- Цвет красный
- Источники питания: 24 В =
- Вывод кабеля с разъемом M8x1, 2 м

Схема подключения

	BN (1) _____ +
	BU (3) _____ -
	BK (4) strobe (+5 to 24 VDC OFF/-V ON)

Принцип действия

Подсветки области служат для равномерной подсветки определенной области.

Тип	LEDRA80X80M
Идент. №	3072268
Назначение	Промышленная обработка изображений
Рабочий режим	подсветка области
Корпус	прямоугольный
Размеры	110.4 x 92.6 x 27.6 мм
Материал корпуса	Металл
Window material	пластмасса, прозрачный
Соединение	Кабель с разъемом, M8 x 1, 3-проводн.
Длина кабеля	2 м
Срок эксплуатации	10000 h
Класс защиты	IP40
Температура окружающей среды	0...+50 °C
Approvals	Сертификация CE, cULus
Рабочее напряжение	24... 250В =
Номинальный постоянный рабочий ток	≤ 250 mA
Тип источника света	красн.
Длина волны	620...630nm
с регулировкой	no