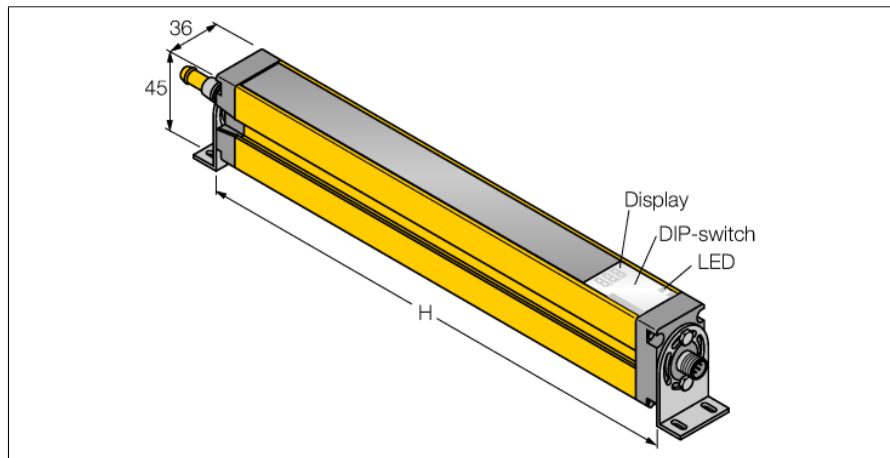


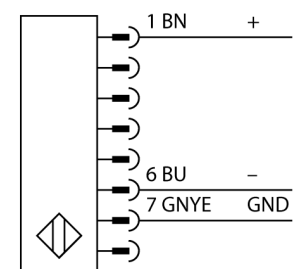
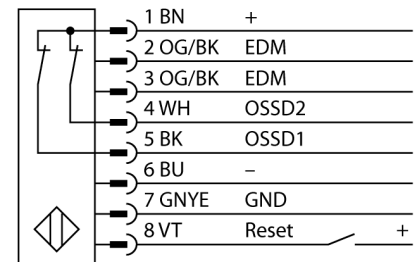
**Световая завеса безопасности**  
**Пара излучатель/приемник с каскадным подключением**  
**SLSCP30-450Q88**



- Категория безопасности персонала 4, уровень производительности "e" по EN ISO 13849-1:2008
- Тип 4 по IEC 61496-1,-2
- SIL 3 по IEC 61508
- Разъем "папа", M12 x 1, 8-конт.
- Функция бланкирования
- До 4 каскадных модулей
- Степень защиты IP65
- Настройка при помощи DIP-переключателя
- Рабочее напряжение 24 В DC +/-15%
- Разрешение 30 мм
- Поле сканирования 450 мм
- Все устройства комплектуются 2 монтажными кронштейнами EZA-MBK-11; устройства с длиной от 900 мм и выше дополнительно комплектуются EZA-MBK-12

|   |                               |
|---|-------------------------------|
| <b>Тип</b>                                      | SLSCP30-450Q88                |
| <b>Идент. №</b>                                 | 3072445                       |
| <b>Рабочий режим</b>                            | световой барьер               |
| Тип источника света                             | ИК                            |
| Длина волны                                     | 950 нм                        |
| Оптическое разрешение                           | 30 мм                         |
| Reichweite                                      | 100...18000 мм                |
| Высота зоны детектирования                      | 450 мм                        |
| Число лучей                                     | 30                            |
| С функцией подавления системы безопасности      | нет                           |
| Температура окружающей среды                    | 0...+50 °C                    |
| <b>Рабочее напряжение</b>                       | 20... 28В =                   |
| Остаточная пульсация                            | < 10 % U <sub>н</sub>         |
| Ток холостого хода I <sub>0</sub>               | ≤ 275 мА                      |
| Макс. ток безопасного выхода                    | 500 мА                        |
| Защита от короткого замыкания                   | да                            |
| обратной полярн.                                | да                            |
| Выходная функция                                | 2x Н.З., 2 x PNP              |
| Токовый выход                                   | 0...500мА                     |
| Количество безопасных полупроводниковых выходов | 2                             |
| Время отклика                                   | < 13 мс                       |
| С блокировкой перезапуска                       | да                            |
| Функция бланкирования                           | да                            |
| <b>Approvals</b>                                | Сертификация CE, cULus        |
| для задач безопасности                          | да                            |
| <b>Конструкция</b>                              | прямоугольный, EZ-Screen      |
| Размеры   | 45мм x 36мм x 522 мм          |
| Материал корпуса                                | Металл, AL, желтый            |
| Линза   | пластмасса, акрил             |
| для подключения в каскад                        | yes                           |
| Соединение                                      | разъем, M12 x 1               |
| Класс защиты                                    | IP65                          |
| <b>Индикатор рабочего напряжения</b>            | светодиодзел.                 |
| Индикация состояния переключения                | двухцветный светодиод красный |

**Схема подключения**



**Принцип действия**

Фотобарьер безопасности высокого разрешения для защиты персонала состоит из эмиттера и приемника. Система синхронизирована оптически, таким образом проводное соединение между приемником и излучателем является избыточным. Выходы безопасности приемника подключены напрямую к нагрузочному реле и инициируют мгновенный останов опасного цикла машины. Категория безопасности персонала 4 в соотв. с IEC 61496 обеспечивается 2-канальным мониторингом переключающих устройств и множественными резервными конструкциями с общим контролем процессора.

**Световая завеса безопасности**  
**Пара излучатель/приемник с каскадным подключением**  
**SLSCP30-450Q88**

**Аксессуары**

| Наименование | Идент. № |   | Чертеж с размерами |
|--------------|----------|---|--------------------|
| EZA-MBK-21   | 3073319  | Монтажный зажим, черный, стальной, для EZ-ARRAY и EZ-SCREEN стандартных с разрешением 14 и 30 мм                          |                    |
| EZA-MBK-11   | 3071470  |   |                    |
| EZA-MBK-12   | 3071756  | Монтажный зажим, черный, стальной, для EZ-ARRAY и EZ-SCREEN стандартных и подключаемых в каскад, с разрешением 14 и 30 мм |                    |
| EZA-MBK-20   | 3072587  | Монтажный зажим, черный, стальной, для EZ-ARRAY и EZ-SCREEN стандартных с разрешением 14 и 30 мм                          |                    |

**Установочная арматура**

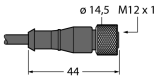
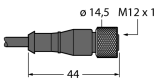
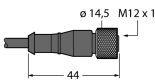
| Наименование | Идент. № |  | Чертеж с размерами |
|--------------|----------|--|--------------------|
| QDE-815D     | 3070883  | Кабель для подключения световых барьеров безопасности, ПВХ, желтый, длиной 4,57 м, розетка, M12 x 1, 8-конт. |                    |
| QDE-825D     | 3070884  | Кабель для подключения световых барьеров безопасности, ПВХ, желтый, длиной 7,62 м, розетка, M12 x 1, 8-конт. |                    |

**Световая завеса безопасности**  
**Пара излучатель/приемник с каскадным подключением**  
**SLSCP30-450Q88**

**TURCK**

Industrial  
Automation

**Установочная арматура**

| Наименование   | Идент. № |  | Чертеж с размерами  |
|----------------|----------|--|---|
| QDE-850D       | 3070885  | Кабель для подключения световых барьеров безопасности, ПВХ, желтый, длиной 15,3 м, розетка, M12 x 1, 8-конт.                           |    |
| QDE-875D       | 3071466  | Кабель для подключения световых барьеров безопасности, ПВХ, желтый, длиной 22,9 м, розетка, M12 x 1, 8-конт.                           |    |
| QDE-8100D      | 3071467  | Кабель для подключения световых барьеров безопасности, ПВХ, желтый, длиной 30,5 м, розетка, M12 x 1, 8-конт.                           |  |
| DEE2R-81D      | 3072205  | Соединительный кабель, ПВХ, желтый, длина: 0,31 м, разъем M12 x 1 "мама"- разъем M12 x 1 "папа" 8-контактн.                            | Kein Maßbild vorhanden/<br>No dimension drawing available                             |
| DEE2R-83D      | 3072206  | Соединительный кабель, ПВХ, желтый, длина: 0,91 м, разъем M12 x 1 "мама"- разъем M12 x 1 "папа" 8-контактн.                            |   |
| DEE2R-88D      | 3072635  | Соединительный кабель, ПВХ, желтый, длина: 2,44 м, разъем M12 x 1 "мама"- разъем M12 x 1 "папа" 8-контактн.                            |   |
| DEE2R-815D     | 3072207  | Соединительный кабель, ПВХ, желтый, длина: 4,57 м, разъем M12 x 1 "мама"- разъем M12 x 1 "папа" 8-контактн.                            |   |
| DEE2R-825D     | 3072208  | Соединительный кабель, ПВХ, желтый, длина: 7,62 м, разъем M12 x 1 "мама"- разъем M12 x 1 "папа" 8-контактн.                            |   |
| DEE2R-850D     | 3072209  | Соединительный кабель, ПВХ, желтый, длина: 15,2 м, разъем M12 x 1 "мама"- разъем M12 x 1 "папа" 8-контактн.                            |   |
| DEE2R-875D     | 3072210  | Соединительный кабель, ПВХ, желтый, длина: 22,9 м, разъем M12 x 1 "мама"- разъем M12 x 1 "папа" 8-контактн.                            |   |
| DEE2R-8100D    | 3072211  | Соединительный кабель, ПВХ, желтый, длина: 30,5 м, разъем M12 x 1 "мама"- разъем M12 x 1 "папа" 8-контактн.                            |   |
| CSB-M1280M1280 | 3075375  | Y-разветвитель, ПВХ, желтый, с разъемом "папа", M12 x 1, 8-конт. на кабеле 2 x 0,3 м, ПВХ, желтый, с разъемом "мама", M12 x 1, 8-конт. |   |
| CSB-M1281M1281 | 3073252  | Y-разветвитель, ПВХ, желтый, длина: 0,3 м с разъемом "папа", M12 x 1, 8-конт. на кабеле 2 x 0,3 м, ПВХ, желтый,                        |   |

**Световая завеса безопасности**  
**Пара излучатель/приемник с каскадным подключением**  
**SLSCP30-450Q88**

**TURCK**

Industrial  
Automation

**Установочная арматура**

| Наименование    | Идент. № |   | Чертеж с размерами |
|-----------------|----------|---|--------------------|
| CSB-M1288M1281  | 3073253  | Y-разветвитель, ПВХ, желтый, длина: 2,5 м с разъемом "папа", M12 x 1, 8-конт. на кабеле 2 x 0,3 м, ПВХ, желтый, с разъемом "мама", M12 x 1, 8-конт. |                    |
| CSB-M12815M1281 | 3073254  | Y-разветвитель, ПВХ, желтый, длина: 4,6 м с разъемом "папа", M12 x 1, 8-конт. на кабеле 2 x 0,3 м, ПВХ, желтый, с разъемом "мама", M12 x 1, 8-конт. |                    |
| CSB-M12825M1281 | 3073255  | Y-разветвитель, ПВХ, желтый, длина: 7,6 м с разъемом "папа", M12 x 1, 8-конт. на кабеле 2 x 0,3 м, ПВХ, желтый, с разъемом "мама", M12 x 1, 8-конт. |                    |