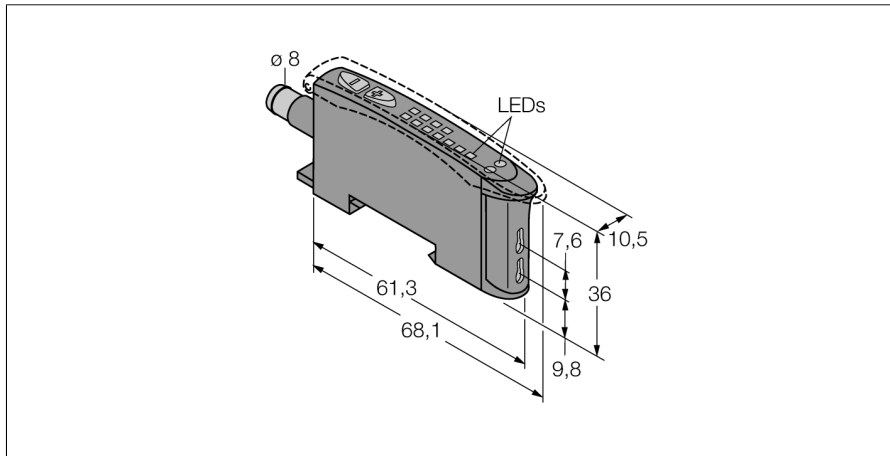
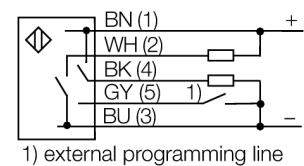


**Фотоэлектрический датчик
базовый модуль для пластикового оптоволоконна
D10BFPQ**



- "папа" 8 мм, 6-контактн., разъем с защелкой
- 8-сегментный светодиодный дисплей
- Время отклика, настраивается
- Светлый/темный режим
- Программированное обучение
- Видимый красный свет
- Рабочее напряжение 10...30 VDC
- Запаздывание выключения 30 мс

Схема подключения



Принцип действия

Стеклянные и пластмассовые оптопроводники являются оптимальным решением при высоких температурах или ограниченном пространстве. Оптоволоконно передает свет от датчика к удаленному объекту. Одинарные оптопроводники используются для опозитных датчиков, тогда как разветвленные подходят для диффузионных датчиков.

Тип	D10BFPQ
Идент. №	3072614
Рабочий режим	базовый модуль для пластикового оптоволоконна
Тип источника света	красн.
Длина волны	660 нм
Температура окружающей среды	-10...+55 °C
Рабочее напряжение	10... 30В =
Остаточная пульсация	< 10 % U _{ис}
Ток холостого хода I ₀	≤ 45 mA
Защита от короткого замыкания	да
обратной полярн.	да
Выходная функция	Н.О., PNP/NPN
Частота переключения	2.5 кГц
Задержка готовности	≤ 200 мс
Approvals	CE, cURus
для задач безопасности	нет
Конструкция	прямоугольный, D10B
Размеры	84.4мм x 10.5мм x 35.9 мм
Материал корпуса	Пластмасса, ABS
Соединение	разъем, Ø 8 мм
Класс защиты	IP50
Специальные характеристики	клавиша
Индикатор рабочего напряжения	обучающаяся информация
Индикация состояния переключения	светодиодзел.
Индикация коэффициента усиления	светодиод желтый
	Светодиодная цепочка красный

Фотоэлектрический датчик базовый модуль для пластикового оптоволоконна D10BFPQ

Аксессуары

Наименование	Идент. №		Чертеж с размерами
SMBR55F01	3067104	Монтажная панель, ПБТ, черн., для серии R55F, монтаж на стену	
SMBR55FRA	3058809	Монтажный кронштейн, 19-га. нерж. сталь, для серии D10, DF-G1 и R55F, боковой монтаж на стену	
DIN-35-70	3026604	DIN-рейка, ширина 35 мм, длина 70 мм	
DIN-35-105	3030470	DIN rail, width 35 mm, length 105 mm	
DIN-35-140	3026605	DIN-рейка, ширина 35 мм, длина 140 мм	

Установочная арматура

Наименование	Идент. №		Чертеж с размерами
PKG6Z-2	3062985	Кабельный соединитель, ПВХ, длина 2 м, с угловой розеткой M8 x 1, 6-конт.	
PKG6Z-9	3062986	Anschlusskabel, PVC, Länge 9 m, mit Kupplung, M8 x 1, 6-polig, auf offenes Ende	
PKW6Z-2	3062998	Кабельный соединитель, ПВХ, длина 2 м, с угловой розеткой M8 x 1, 6-конт.	
PKW6Z-9	3062999	Кабельный соединитель, ПВХ, длина 9 м, с угловой розеткой M8 x 1, 6-конт.	

Функциональная арматура

Наименование	Идент. №		Чертеж с размерами
PIT46U	3026034	Пластмассовый оптоволоконный датчик, рабочий режим: Оппозитный режим, втулка с резьбой M3 x 0,5 мм, сборка провода по месту установки, без наконечников, полиэтиленовая оболочка, окр. температура -30 °C...+70 °C	
PBT46U	3025967	Пластмассовый оптоволоконный датчик, рабочий режим: Диффузионный режим, втулка с резьбой M3 x 0,75 мм, сборка провода по месту установки, без наконечников, полиэтиленовая оболочка, окр. температура -30 °C...+70 °C	