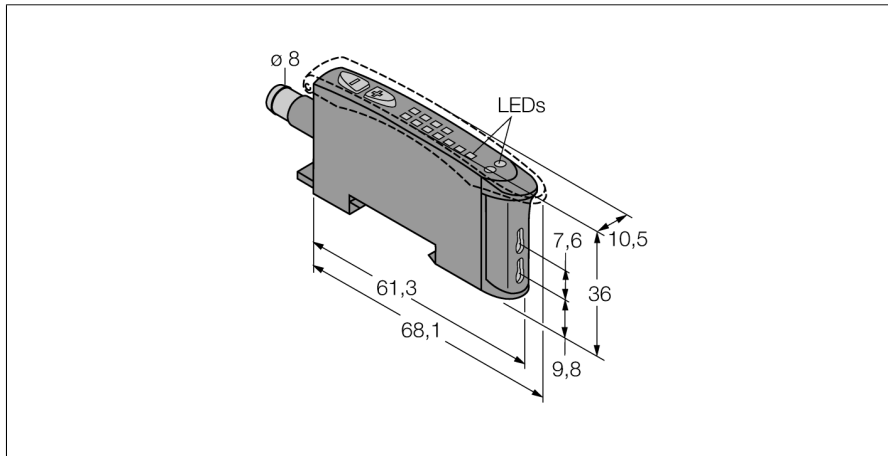
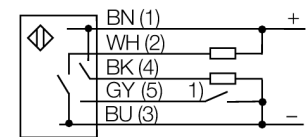


# Фотоэлектрический датчик базовый модуль для пластикового оптоволоконна D10BFPGQ



- "папа" 8 мм, 6-контактн., разъем с защелкой
- 8-сегментный светодиодный дисплей
- Время отклика, настраивается
- Светлый/темный режим
- Программированное обучение
- Видимый зеленый свет
- Рабочее напряжение 10...30 VDC
- Запаздывание выключения 30 мс

### Схема подключения



### Принцип действия

Стеклянные и пластмассовые оптопроводники являются оптимальным решением при высоких температурах или ограниченном пространстве. Оптоволоконно передает свет от датчика к удаленному объекту. Одинарные оптопроводники используются для оппозитных датчиков, тогда как разветвленные подходят для диффузионных датчиков.

<b>Тип</b>	D10BFPGQ
<b>Идент. №</b>	3072617
<b>Рабочий режим</b>	базовый модуль для пластикового оптоволоконна
Тип источника света	зел.
Длина волны	525 нм
Температура окружающей среды	-10...+55 °C
<b>Рабочее напряжение</b>	10... 30В =
Остаточная пульсация	< 10 % U <sub>ис</sub>
Ток холостого хода I <sub>0</sub>	≤ 45 mA
Защита от короткого замыкания	да
обратной полярн.	да
Выходная функция	Н.О., PNP/NPN
Частота переключения	2.5 кГц
Задержка готовности	≤ 200 мс
<b>Approvals</b>	CE, cURus
для задач безопасности	нет
<b>Конструкция</b>	прямоугольный, D10B
Размеры	84.4мм x 10.5мм x 35.9 мм
Материал корпуса	Пластмасса, ABS
Соединение	разъем, Ø 8 мм
Класс защиты	IP50
<b>Специальные характеристики</b>	клавиша
Индикатор рабочего напряжения	обучающаяся информация
Индикация состояния переключения	светодиодзел.
Индикация коэффициента усиления	светодиод желтый
	Светодиодная цепочка красный

**Фотоэлектрический датчик  
базовый модуль для пластикового оптоволоконна  
D10BFPQG**

**Аксессуары**

Наименование	Идент. №		Чертеж с размерами
SMBR55F01	3067104	Монтажная панель, ПБТ, черн., для серии R55F, монтаж на стену	
SMBR55FRA	3058809	Монтажный кронштейн, 19-га. нерж. сталь, для серии D10, DF-G1 и R55F, боковой монтаж на стену	
DIN-35-70	3026604	DIN-рейка, ширина 35 мм, длина 70 мм	
DIN-35-105	3030470	DIN rail, width 35 mm, length 105 mm	
DIN-35-140	3026605	DIN-рейка, ширина 35 мм, длина 140 мм	

**Установочная арматура**

Наименование	Идент. №		Чертеж с размерами
PKG6Z-2	3062985	Кабельный соединитель, ПВХ, длина 2 м, с угловой розеткой M8 x 1, 6-конт.	
PKG6Z-9	3062986	Anschlusskabel, PVC, Länge 9 m, mit Kupplung, M8 x 1, 6-polig, auf offenes Ende	
PKW6Z-2	3062998	Кабельный соединитель, ПВХ, длина 2 м, с угловой розеткой M8 x 1, 6-конт.	
PKW6Z-9	3062999	Кабельный соединитель, ПВХ, длина 9 м, с угловой розеткой M8 x 1, 6-конт.	

**Функциональная арматура**

Наименование	Идент. №		Чертеж с размерами
PIT46U	3026034	Пластмассовый оптоволоконный датчик, рабочий режим: Опозитный режим, втулка с резьбой M3 x 0,5 мм, сборка провода по месту установки, без наконечников, полиэтиленовая оболочка, окр. температура -30 °C...+70 °C	
PBT46U	3025967	Пластмассовый оптоволоконный датчик, рабочий режим: Диффузионный режим, втулка с резьбой M3 x 0,75 мм, сборка провода по месту установки, без наконечников, полиэтиленовая оболочка, окр. температура -30 °C...+70 °C	