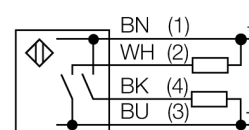


Фотоэлектрический датчик базовый модуль для пластикового оптоволоконна D10AFPG

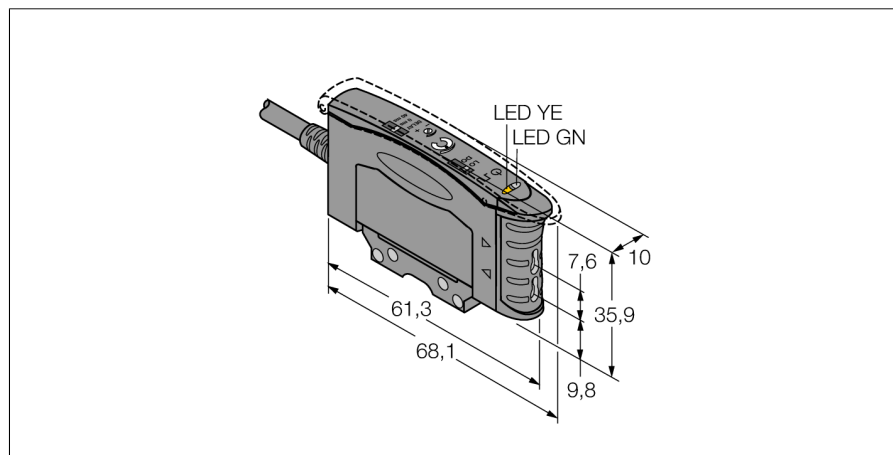
- Кабель 2 м
- Срабатывание на свет/темноту
- видимый зеленый свет
- Рабочее напряжение 10...30 В DC
- Задержка выключения 40 мс, с выбором
- Макс. частота переключения 1 кГц
- Чувствительность регулируется 12-оборотным потенциометром

Схема подключения



Принцип действия

Стеклянные и пластмассовые оптопроводники являются оптимальным решением при высоких температурах или ограниченном пространстве. Оптоволоконно передает свет от датчика к удаленному объекту. Одинарные оптопроводники используются для оппозитных датчиков, тогда как разветвленные подходят для диффузионных датчиков.



Тип	D10AFPG
Идент. №	3072810
Рабочий режим	базовый модуль для пластикового оптоволоконна
Тип источника света	зел.
Длина волны	525 нм
Температура окружающей среды	-10...+55 °C
Рабочее напряжение	10... 30В =
Остаточная пульсация	< 10 % U _н
Номинальный постоянный рабочий ток	≤ 100 мА
Ток холостого хода I ₀	≤ 25 мА
Защита от короткого замыкания	да
обратной полярн.	да
Выходная функция	Н.О., PNP/NPN
Частота переключения	1 кГц
Задержка готовности	≤ 100 мс
Время отклика	< 0.5 мс
Approvals	CE, cURus
для задач безопасности	нет
Конструкция	прямоугольный, D10A
Размеры	68.1мм x 10мм x 35.9 мм
Материал корпуса	Пластмасса, ABS, черн.
Соединение	кабель, ПВХ
Длина кабеля	2 м
Поперечное сечение кабеля	4x0.34мм ²
Класс защиты	IP50
Специальные характеристики	потенциометр
Индикатор рабочего напряжения	светодиодзел.
Индикация состояния переключения	светодиод желтый
Индикация коэффициента усиления	светодиод желтый блики

**Фотоэлектрический датчик
базовый модуль для пластикового оптоволоконна
D10AFPG**

Аксессуары

Наименование	Идент. №		Чертеж с размерами
SMBR55F01	3067104	Монтажная панель, ПБТ, черн., для серии R55F, монтаж на стену	
SMBR55FRA	3058809	Монтажный кронштейн, 19-га. нерж. сталь, для серии D10, DF-G1 и R55F, боковой монтаж на стену	
DIN-35-70	3026604	DIN-рейка, ширина 35 мм, длина 70 мм	
DIN-35-105	3030470	DIN rail, width 35 mm, length 105 mm	
DIN-35-140	3026605	DIN-рейка, ширина 35 мм, длина 140 мм	

Функциональная арматура

Наименование	Идент. №		Чертеж с размерами
PIT46U	3026034	Пластмассовый оптоволоконный датчик, рабочий режим: Опозитный режим, втулка с резьбой M3 x 0,5 мм, сборка провода по месту установки, без наконечников, полиэтиленовая оболочка, окр. температура -30 °C...+70 °C	
PBT46U	3025967	Пластмассовый оптоволоконный датчик, рабочий режим: Диффузионный режим, втулка с резьбой M3 x 0,75 мм, сборка провода по месту установки, без наконечников, полиэтиленовая оболочка, окр. температура -30 °C...+70 °C	