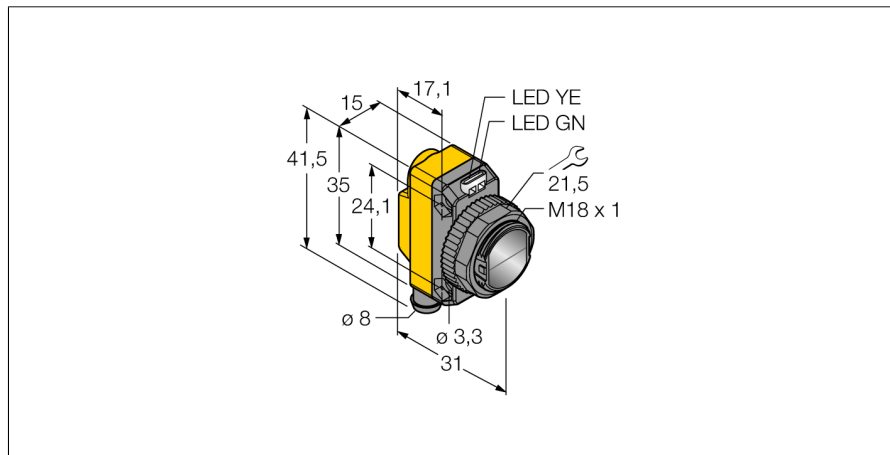


Фотоэлектрический датчик диффузионный датчик QS18VP6LDQ7

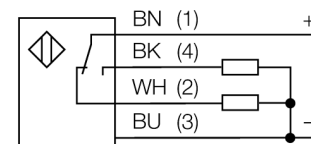
TURCK

Industrial
Automation



- Разъем "папа", M8x1, 4-контактн.
- Степень защиты IP67
- Светодиод, видимый со всех сторон
- Регулировка чувствительности потенциометром

Схема подключения



| | |
|----------|-------------|
| Тип | QS18VP6LDQ7 |
| Идент. № | 3073044 |

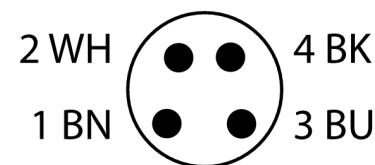
| | |
|------------------------------|---|
| Рабочий режим | Диффузионный лазерный датчик (триангуляция) |
| Тип источника света | красн. |
| Длина волны | 650 нм |
| Класс лазера | ▲ 1 |
| Диаметр пучка | 1 мм при 300 мм |
| Reichweite | 0...300 мм |
| Температура окружающей среды | -10...+50 °C |

| | |
|------------------------------------|-----------------------|
| Рабочее напряжение | 10... 30V = |
| Остаточная пульсация | < 10 % U _н |
| Номинальный постоянный рабочий ток | ≤ 100 mA |
| Ток холостого хода I ₀ | ≤ 15 mA |
| Защита от короткого замыкания | да |
| обратной полярн. | да |
| Выходная функция | Н.О./Н.З. , PNP |
| Частота переключения | ≤ 700 Гц |
| Задержка готовности | ≤ 200 мс |

| | |
|------------------------|-----------|
| Approvals | CE, cURus |
| для задач безопасности | нет |

| | |
|--------------------|---|
| Конструкция | прямоугольный, QS18 |
| Размеры | 31мм x 15мм x 35 мм |
| Материал корпуса | Пластмасса, ABS |
| Линза | пластмасса, акрил |
| Соединение | разъем, Ø 8 мм |
| Класс защиты | IP67 |
| MTTF | 17лет в соответствии с SN 29500-(Изд. 99) 40 °C |

| | |
|-----------------------------------|------------------------|
| Специальные характеристики | лазерный |
| Индикатор рабочего напряжения | светодиодзел. |
| Индикация состояния переключения | светодиод желтый |
| Индикация ошибки | светодиод зел. блики |
| Индикация коэффициента усиления | светодиод желтый блики |

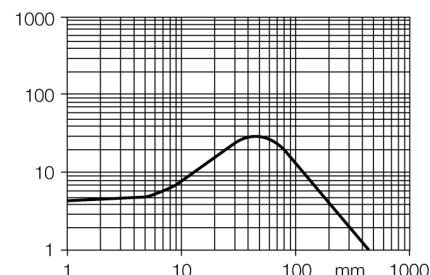


Принцип действия

Как и в рефлективных датчиках, в датчиках диффузионного типа приемник и излучатель встроены в один корпус. Однако диффузионный датчик воспринимает не прерывание пучка света, а отражение света от мишени. Мишень детектируется, если она отражает достаточно света на приемник. Чувствительность диффузионных датчиков сильно зависит от коэффициента отражения мишени.

Коэффициент усиления

Зависимость коэффициента усиления от расстояния

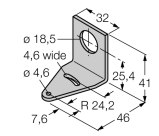
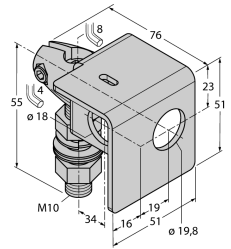
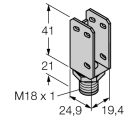
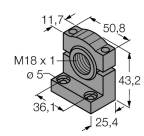


**Фотоэлектрический датчик
диффузионный датчик
QS18VP6LDQ7**

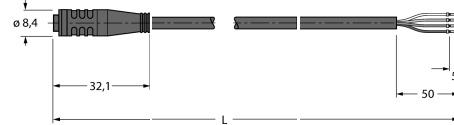
TURCK

Industrial
Automation

Аксессуары

| Наименование | Идент. № | | Чертеж с размерами |
|--------------|----------|--|---|
| SMB18A | 3033200 | Крепление, нерж. сталь, для датчиков с резьбой 18 мм |  |
| SMB18AFAM10 | 3012558 | Монтажный кронштейн, VA 1.4401, для резьбы M10 x 1.5, длина резьбы 18 мм |  |
| SMBQS18A | 3069721 | Кронштейн, нерж. сталь, для резьбы 18 мм |  |
| SMB18SF | 3052519 | Монтажный зажим, PBT черн., для датчиков с резьбой 18 мм, поворотный |  |

Установочная арматура

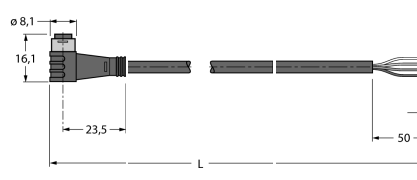
| Наименование | Идент. № | | Чертеж с размерами |
|--------------|----------|---|---|
| PKG4S-2/TEL | 6627370 | Кабельная розетка Ø 8 мм, прямая, 4-конт., накидная, длина кабеля: 2 м, материал оболочки: ПВХ, цвет оболочки: черный, допуск cULus, соответствие RoHS, класс защиты IP67 |  |

**Фотоэлектрический датчик
диффузионный датчик
QS18VP6LDQ7**

TURCK

Industrial
Automation

Установочная арматура

| Наименование | Идент. № | | Чертеж с размерами |
|--------------|----------|---|---|
| PKW4S-2/TEL | 6627373 | Кабельная розетка Ø 8 мм, прямая, 4-конт., накидная, длина кабеля: 2 м, материал оболочки: ПВХ, цвет оболочки: черный, допуск cULus, соответствие RoHS, класс защиты IP67 |  |