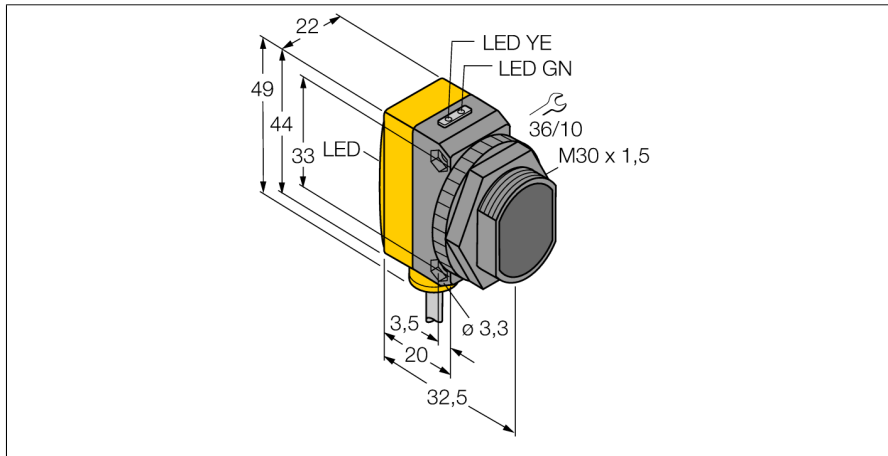
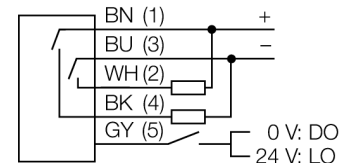


# Фотоэлектрический датчик диффузионный датчик с фиксированным подавлением фона QS30FF400



- Кабельный соединитель, ПВХ, 2 м
- Степень защиты IP67
- Светодиод, видимый со всех сторон
- Рабочее напряжение: 10...30 В =
- Переключающий выход, биполярный
- Светлый/Темный режим работы

### Схема подключения

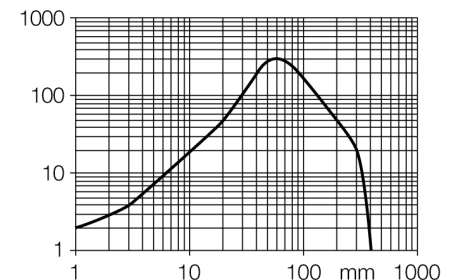


### Принцип действия

Диффузионные датчики с подавлением фона работают с одним излучателем и несколькими приемниками. В зависимости от положения мишени и оптической структуры датчика наибольшее количество излучения приходится на тот или иной приемник. Электроника датчика определяет, находится ли отражающий объект внутри или вне измерительного поля. Эти датчики имеют фиксированную границу выделения.

### Коэффициент усиления

Зависимость коэффициента усиления от расстояния



<b>Тип</b>	QS30FF400
<b>Идент. №</b>	3073088
<b>Рабочий режим</b>	диффузионный датчик с фиксированным подавлением фона
Тип источника света	красн.
Длина волны	680 нм
Reichweite	0...400 мм
Температура окружающей среды	-20...+70 °C
<b>Рабочее напряжение</b>	10... 30В =
Остаточная пульсация	< 10 % $U_n$
Номинальный постоянный рабочий ток	≤ 150 мА
Ток холостого хода $I_0$	≤ 35 мА
Защита от короткого замыкания	да
обратной полярн.	да
Выходная функция	Н.О., PNP/NPN
Частота переключения	≤ 250 Гц
Задержка готовности	≤ 100 мс
<b>Approvals</b>	CE
для задач безопасности	нет
<b>Конструкция</b>	прямоугольный, QS30
Размеры	35мм x 22мм x 49 мм
Материал корпуса	Пластмасса, ABS, желтый
Линза	пластмасса, акрил
Соединение	кабель, ПВХ
Длина кабеля	2 м
Поперечное сечение кабеля	5x0.5мм <sup>2</sup>
Класс защиты	IP67
MTTF	177лет в соответствии с SN 29500-(Изд. 99) 40 °C
<b>Индикатор рабочего напряжения</b>	светодиодзел.
Индикация состояния переключения	светодиод желтый
Индикация ошибки	светодиод зел. блики
Индикация коэффициента усиления	светодиод желтый

**Фотоэлектрический датчик  
диффузионный датчик с фиксированным подавлением фона  
QS30FF400**

**TURCK**

Industrial  
Automation

**Аксессуары**

Наименование	Идент. №		Чертеж с размерами
SMBQS30Y	3002811	Защитный корпус, нерж. сталь, для серии QS30	
SMBQS30YL	3072741	Защитный корпус с безопасной стеклянной панелью, для серии QS30	
SMB30A	3032723	Монтажный кронштейн, прямоугольный, нерж. сталь, для датчиков с резьбой 30 мм	
SMBQS30L	3002809	Монтажные зажимы, нерж. сталь, для серии QS30	
SMB30MM	3027162	Монтажный зажим, нерж. сталь, для датчиков с резьбой 30 мм	

**Фотоэлектрический датчик  
диффузионный датчик с фиксированным подавлением фона  
QS30FF400**

**Аксессуары**

Наименование	Идент. №		Чертеж с размерами
SMB30SC	3052521	Монтажный зажим, РВТ черн., для датчиков с резьбой 30 мм, поворотный	