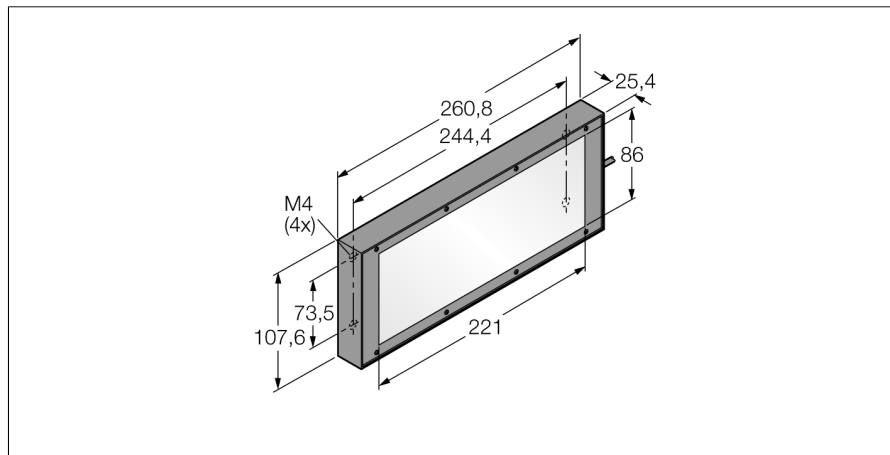


Системы машинного зрения
Фоновая подсветка
LEDRB85X220W

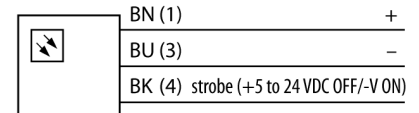
TURCK

Industrial
Automation



- Класс защиты: IP40
- Цвет красный
- Источники питания: 24 В =
- Кабель, 2 м

Схема подключения



Принцип действия

Устанавливается непосредственно за объектом, напротив датчика. Поверхности с высоким рассеиванием и переменной яркостью, более низкой интенсивностью по сравнению с другими подсветками.

Тип	LEDRB85X220W
Идент. №	3073100
Назначение	Промышленная обработка изображений
Рабочий режим	подсветка области
Корпус	прямоугольный
Размеры	110.4 x 260.8 x 25.4 мм
Материал корпуса	Металл
Window material	пластмасса, рассеянный
Соединение	кабель, 3-проводн.
Длина кабеля	2 м
Срок эксплуатации	50000 h
Класс защиты	IP40
Температура окружающей среды	0...+50 °C
Approvals	Сертификация CE, cULus
Рабочее напряжение	24В =
Номинальный постоянный рабочий ток	≤ 500 мА
Тип источника света	красн.
Длина волны	620...630nm
с регулировкой	по