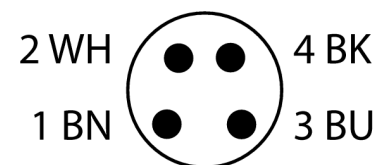
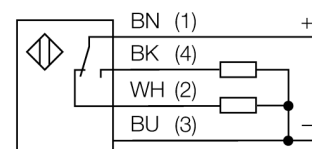


**Фотоэлектрический датчик**  
**Лазерный датчик, диффузионный режим, с фиксированным подавлением**  
**фона**  
**QS18VP6LAFQ**

- Вилка кабельная, 4-конт., ПВХ, 150 мм, 8 мм
- Степень защиты IP67
- Светодиод, видимый со всех сторон
- Точка переключения регулируется потенциометром

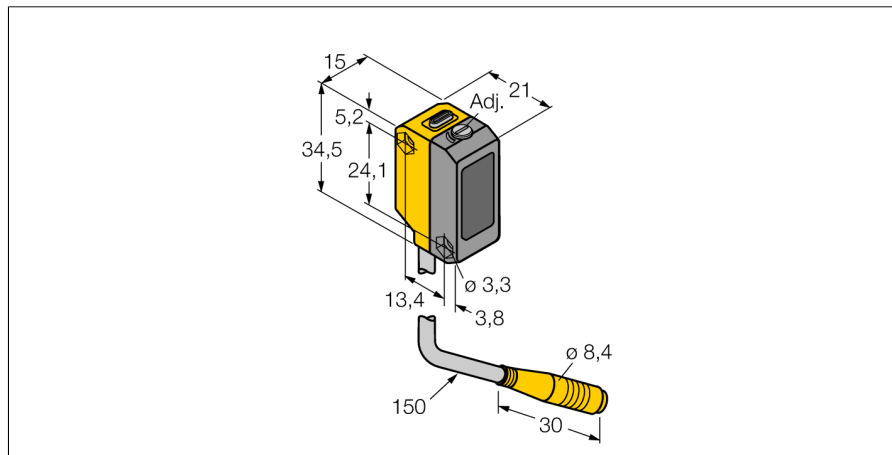
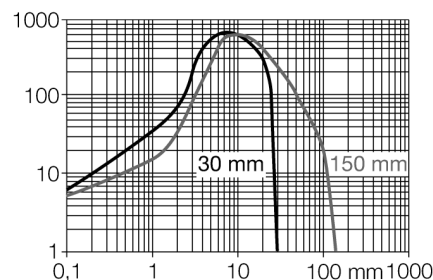
**Схема подключения**



**Принцип действия**

Диффузионные датчики с подавлением фона работают с одним излучателем и двумя приемными элементами, один для ближнего диапазона и другой для дальнего. В зависимости от положения мишени и оптической структуры датчика наибольшее количество излучения приходится на тот или иной приемник. С помощью установочного винта оптика перед приемниками изменяется так, что граница между ближним и дальним диапазоном смещается. Эта модификация определяет, находится отражающий объект внутри или вне измерительного диапазона.

Коэффициент усиления для ближней и дальней границы выделения



<b>Тип</b>	QS18VP6LAFQ
<b>Идент. №</b>	3073190
<b>Рабочий режим</b>	диффузионный датчик с настраиваемым подавлением фона
Тип источника света	красн.
Длина волны	650 нм
Класс лазера	△ 1
Диаметр пучка	1 мм
Reichweite	1...150мм
Температура окружающей среды	-10...+50°C °C
<b>Рабочее напряжение</b>	10... 30В =
Остаточная пульсация	< 10 % U <sub>ss</sub>
Номинальный постоянный рабочий ток	≤ 100 мА
Ток холостого хода I <sub>0</sub>	≤ 15 мА
Защита от короткого замыкания	да
защита от обратной полярности	да
Выходная функция	Н.О./Н.З. , PNP
Частота переключения	≤ 700 Гц
Задержка готовности	≤ 200 мс
<b>Approvals</b>	CE, cURus
<b>Конструкция</b>	прямоугольный, QS18
Размеры	21.1мм x 15мм x 34.5 мм
Материал корпуса	Пластмасса, ABS
Линза	пластмасса, акрил
Соединение	Кабель с разъемом, ПВХ, Ø 8 мм
Длина кабеля	0.15 м
Класс защиты	IP67
MTTF	268лет в соответствии с SN 29500-(Изд. 99) 40 °C
<b>Индикатор рабочего напряжения</b>	светодиодзел.
Индикация состояния переключения	светодиод желтый
Индикация ошибки	светодиод зел. блики
Индикация коэффициента усиления	светодиод желтый блики

**Фотоэлектрический датчик  
Лазерный датчик, диффузионный режим, с фиксированным подавлением  
фона  
QS18VP6LAFQ**

**Аксессуары**

Наименование	Идент. №		Чертеж с размерами
SMBQS18A	3069721	Кронштейн, нерж. сталь, для резьбы 18 мм	
SMBQS18AF	3067467	Кронштейн, нерж. сталь, для резьбы 18 мм	

**Установочная арматура**

Наименование	Идент. №		Чертеж с размерами
PKG4S-2/TEL	6627370	Кабельная розетка Ø 8 мм, прямая, 4-конт., накидная, длина кабеля: 2 м, материал оболочки: ПВХ, цвет оболочки: черный, допуск cULus, соответствие RoHS, класс защиты IP67	
PKW4S-2/TEL	6627373	Кабельная розетка Ø 8 мм, прямая, 4-конт., накидная, длина кабеля: 2 м, материал оболочки: ПВХ, цвет оболочки: черный, допуск cULus, соответствие RoHS, класс защиты IP67	