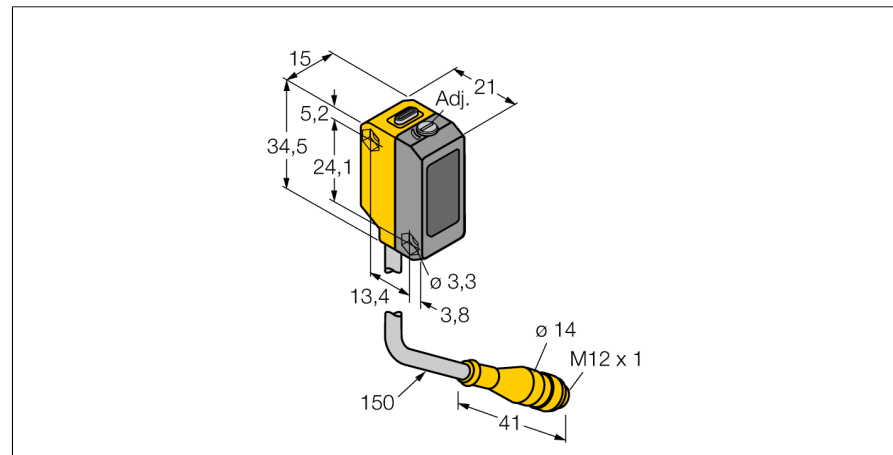
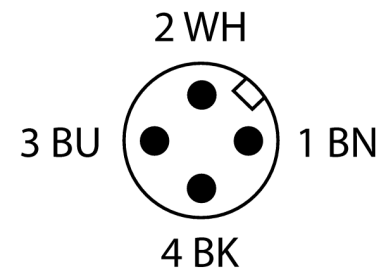
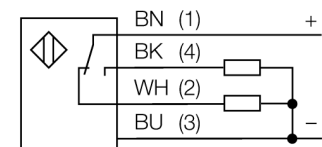


Фотоэлектрический датчик
Лазерный датчик, диффузионный режим, с фиксированным подавлением
фона
QS18VP6LAFQ5



- Вилка кабельная M12 x 1, 4-конт., ПВХ, 150 мм
- Степень защиты IP67
- Светодиод, видимый со всех сторон
- Точка переключения регулируется потенциометром

Схема подключения

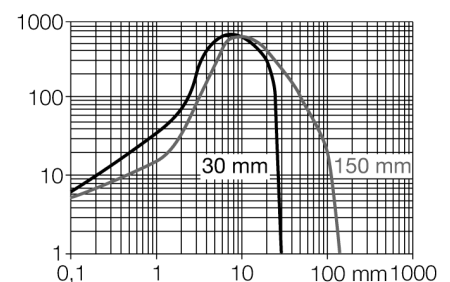


Тип	QS18VP6LAFQ5
Идент. №	3073191
Рабочий режим	диффузионный датчик с настраиваемым подавлением фона
Тип источника света	красн.
Длина волны	650 нм
Класс лазера	△ 1
Диаметр пучка	1 мм
Reichweite	1...150 мм
Температура окружающей среды	-10...+50 °C
Рабочее напряжение	10... 30В =
Остаточная пульсация	< 10 % U _{ss}
Номинальный постоянный рабочий ток	≤ 100 мА
Ток холостого хода I ₀	≤ 15 мА
Защита от короткого замыкания	да
защита от обратной полярности	да
Выходная функция	Н.О./Н.З. , PNP
Частота переключения	≤ 700 Гц
Задержка готовности	≤ 200 мс
Approvals	CE, cURus
для задач безопасности	нет
Конструкция	прямоугольный, QS18
Размеры	21.1мм x 15мм x 34.5 мм
Материал корпуса	Пластмасса, ABS
Линза	пластмасса, акрил
Соединение	Кабель с разъемом, M12 x 1, ПВХ
Длина кабеля	0.15 м
Класс защиты	IP67
MTTF	268лет в соответствии с SN 29500-(Изд. 99) 40 °C
Специальные характеристики	лазерный
Индикатор рабочего напряжения	светодиодзел.
Индикация состояния переключения	светодиод желтый
Индикация ошибки	светодиод зел. блики
Индикация коэффициента усиления	светодиод желтый блики

Принцип действия

Диффузионные датчики с подавлением фона работают с одним излучателем и двумя приемными элементами, один для ближнего диапазона и другой для дальнего. В зависимости от положения мишени и оптической структуры датчика наибольшее количество излучения приходится на тот или иной приемник. С помощью установочного винта оптика перед приемниками изменяется так, что граница между ближним и дальним диапазоном смещается. Эта модификация определяет, находится отражающий объект внутри или вне измерительного диапазона.

Коэффициент усиления для ближней и дальней границы выделения



**Фотоэлектрический датчик
Лазерный датчик, диффузионный режим, с фиксированным подавлением
фона
QS18VP6LAFQ5**

Аксессуары

Наименование	Идент. №		Чертеж с размерами
SMBQS18A	3069721	Кронштейн, нерж. сталь, для резьбы 18 мм	
SMBQS18AF	3067467	Кронштейн, нерж. сталь, для резьбы 18 мм	

Установочная арматура

Наименование	Идент. №		Чертеж с размерами
RKC4.4T-2/TEL	6625013	Кабельный соединитель, розетка M12, прямая, 4-конт., длина кабеля: 2 м, материал оболочки: ПВХ, черн.; сертификат cULus; возможны другие длины и материалы кабеля см. www.turck.com	
WKC4.4T-2/TEL	6625025	Соединительный кабель, "мама" M12, угловой, 4-конт., длина кабеля: 2 м, материал оболочки: ПВХ, черн.; сертификат cULus; возможны другие длины и материалы кабеля см. www.turck.com	