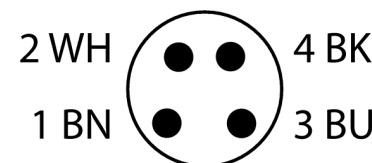
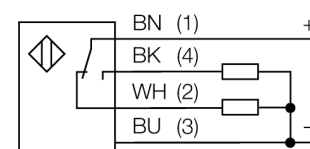


**Фотоэлектрический датчик**  
**Ретро-рефлективный лазерный датчик с поляризационным фильтром**  
**QS18VP6LLPQ**

- Вилка кабельная, 4-конт., ПВХ, 150 мм, 8 мм
- Степень защиты IP67
- Светодиод, видимый со всех сторон
- Регулировка чувствительности потенциометром
- Микропризматический рефлектор и самоклеющаяся отражательная пленка в комплекте

**Схема подключения**

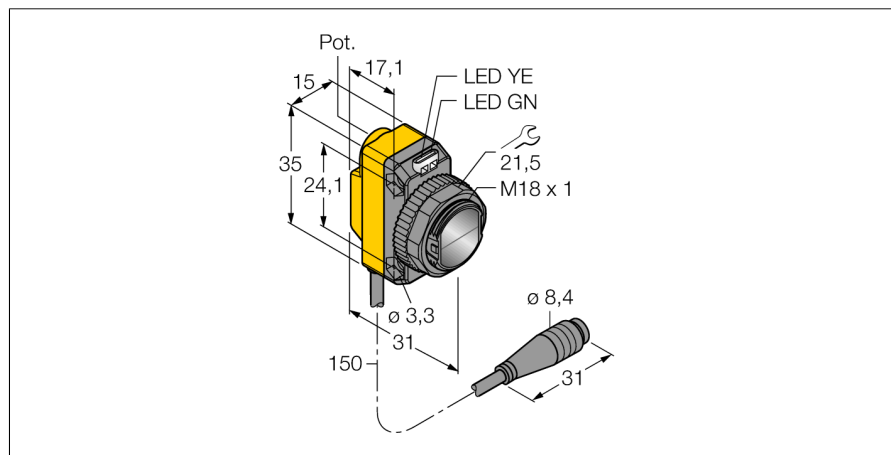


**Принцип действия**

Рефлективные датчики имеют встроенные в один корпус излучатель и приемник. Световой пучок от излучателя направляется на отражатель, который возвращает свет на приемник. Объект детектируется, когда он прерывает этот световой пучок. Рефлективными датчиками присущи те же преимущества, что и оппозитным датчикам (хороший контраст и высокий коэффициент усиления). Кроме того, требуется установить и присоединить только одно устройство. Недостатками являются меньшее расстояние детектирования и помехи при детектировании блестящих объектов без поляризационного фильтра.

**Коэффициент усиления**

Зависимость коэффициента усиления от расстояния (отражатель типа BRT-51X51BM)



|                 |             |
|-----------------|-------------|
| <b>Тип</b>      | QS18VP6LLPQ |
| <b>Идент. №</b> | 3073243     |

|                              |  |
|------------------------------|--|
| <b>Рабочий режим</b>         | Рефлективный лазерный барьер (триангуляция) с поляризационным фильтром |
| Тип источника света          | красн.   |
| Длина волны                  | 650 нм   |
| Класс лазера                 | △ 1  |
| Диаметр пучка                | 4 при 10000 мм   |
| Reichweite                   | 100...10000мм  |
| Температура окружающей среды | -10...+50°C°С  |

|                                    |                       |
|------------------------------------|-----------------------|
| <b>Рабочее напряжение</b>          | 10... 30В =           |
| Остаточная пульсация               | < 10 % U <sub>с</sub> |
| Номинальный постоянный рабочий ток | ≤ 100 мА              |
| Защита от короткого замыкания      | да                    |
| обратной полярн.                   | да                    |
| Выходная функция                   | Н.О./Н.З. , PNP       |
| Частота переключения               | ≤ 700 Гц              |
| Задержка готовности                | ≤ 200 мс              |

|                  |           |
|------------------|-----------|
| <b>Approvals</b> | CE, cURus |
|------------------|-----------|

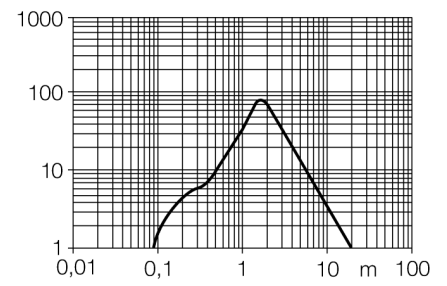
|                    |                                |
|--------------------|--------------------------------|
| <b>Конструкция</b> | прямоугольный, QS18            |
| Размеры            | 31мм x 15мм x 35 мм            |
| Материал корпуса   | Пластмасса, ABS                |
| Линза              | пластмасса, акрил              |
| Соединение         | Кабель с разъемом, ПВХ, Ø 8 мм |
| Длина кабеля       | 0.15 м                         |
| Класс защиты       | IP67                           |

|                                      |                        |
|--------------------------------------|------------------------|
| <b>Индикатор рабочего напряжения</b> | светодиодзел.          |
| Индикация состояния переключения     | светодиод желтый       |
| Индикация ошибки                     | светодиод зел. блики   |
| Индикация коэффициента усиления      | светодиод желтый блики |

**Фотоэлектрический датчик**  
**Ретро-рефлективный лазерный датчик с поляризационным фильтром**  
**QS18VP6LLPQ**

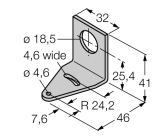
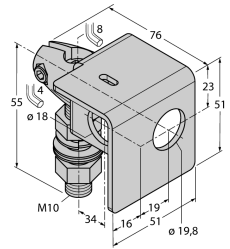
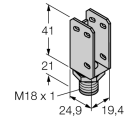
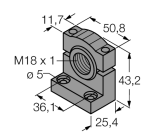
**TURCK**

Industrial  
Automation

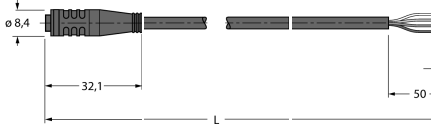


**Фотоэлектрический датчик**  
**Ретро-рефлективный лазерный датчик с поляризационным фильтром**  
**QS18VP6LLPQ**

**Аксессуары**

| Наименование | Идент. № | Описание   | Чертеж с размерами  |
|--------------|----------|--|---|
| SMB18A       | 3033200  | Монтажный кронштейн, нерж. сталь, для датчиков с резьбой 18 мм           |    |
| SMB18AFAM10  | 3012558  | Монтажный кронштейн, VA 1.4401, для резьбы M10 x 1.5, длина резьбы 18 мм |    |
| SMBQS18A     | 3069721  | Кронштейн, нерж. сталь, для резьбы 18 мм                                 |  |
| SMB18SF      | 3052519  | Монтажный кронштейн, ПБТ черный, для датчиков с резьбой 18 мм            |  |

**Установочная арматура**

| Наименование | Идент. № | Описание  | Чертеж с размерами  |
|--------------|----------|---|---|
| PKG4S-2/TEL  | 6627370  | Кабельная розетка Ø 8 мм, прямая, 4-конт., накидная, длина кабеля: 2 м, материал оболочки: ПВХ, цвет оболочки: черный, допуск cULus, соответствие RoHS, класс защиты IP67 |  |

**Фотоэлектрический датчик**  
**Ретро-рефлективный лазерный датчик с поляризационным фильтром**  
**QS18VP6LLPQ**

**Установочная арматура**

| Наименование | Идент. № |   | Чертеж с размерами |
|--------------|----------|---|--------------------|
| PKW4S-2/TEL  | 6627373  | Кабельная розетка Ø 8 мм, прямая, 4-конт., накидная, длина кабеля: 2 м, материал оболочки: ПВХ, цвет оболочки: черный, допуск cULus, соответствие RoHS, класс защиты IP67 |                    |

**Функциональная арматура**

| Наименование | Идент. № |   | Чертеж с размерами |
|--------------|----------|---|--------------------|
| BRT-51X51BM  | 3071791  | Круглый рефлектор, коэфф. отражения 2.0, материал: акрил, окр. темп. -20 ... +60 °С, микропризма        |                    |
| BRT-TVHG-2X2 | 3057260  | Прямоугольная отражательная фольга, коэффициент отражения 0.8, окружающая темп. -20 ... +60 °С, 4 листа |                    |