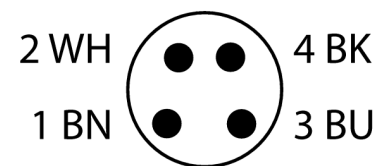
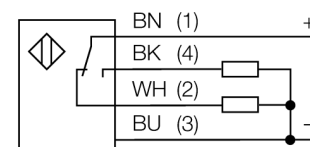


**Фотоэлектрический датчик**  
**Ретро-рефлективный лазерный датчик с поляризационным фильтром**  
**QS18VP6LLPQ7**

- Разъем "папа", M8x1, 4-контактн.
- Степень защиты IP67
- Светодиод, видимый со всех сторон
- Регулировка чувствительности потенциометром
- Микропризматический рефлектор и самоклеющаяся отражательная пленка в комплекте

**Схема подключения**

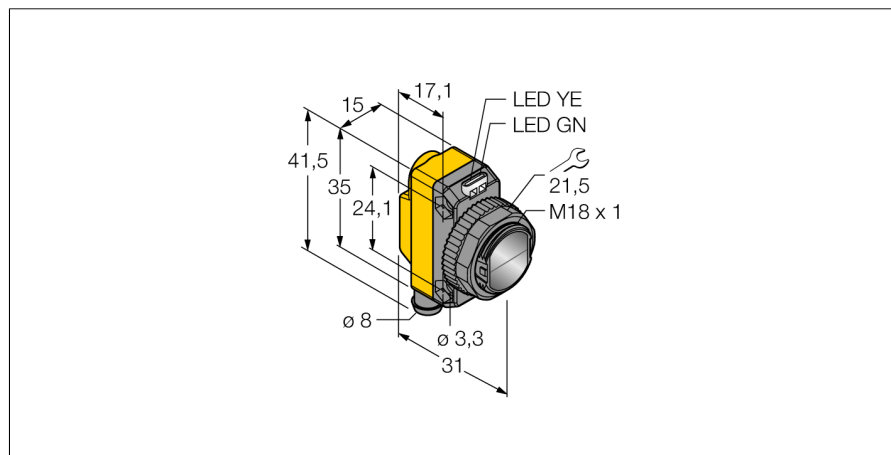


**Принцип действия**

Рефлективные датчики имеют встроенные в один корпус излучатель и приемник. Световой пучок от излучателя направляется на отражатель, который возвращает свет на приемник. Объект детектируется, когда он прерывает этот световой пучок. Рефлективными датчиками присущи те же преимущества, что и оппозитным датчикам (хороший контраст и высокий коэффициент усиления). Кроме того, требуется установить и присоединить только одно устройство. Недостатками являются меньшее расстояние детектирования и помехи при детектировании блестящих объектов без поляризационного фильтра.

**Коэффициент усиления**

Зависимость коэффициента усиления от расстояния (отражатель типа BRT-51X51BM)

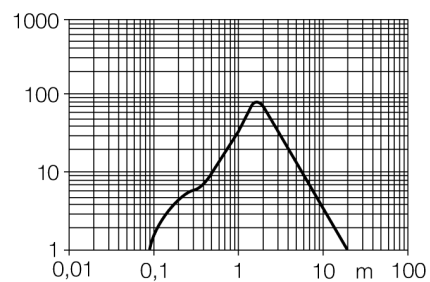


<b>Тип</b>	QS18VP6LLPQ7
Идент. №	3073245
<b>Рабочий режим</b>	Рефлективный лазерный барьер (триангуляция) с поляризационным фильтром
Рефлектор в комплекте	да
Тип источника света	красная поляризация
Длина волны	650 нм
Класс лазера	△ 1
Диаметр пучка	4 при 10000 мм
Reichweite	100...10000 мм
Температура окружающей среды	-10...+50 °C
<b>Рабочее напряжение</b>	10... 30В =
Остаточная пульсация	< 10 % U <sub>н</sub>
Номинальный постоянный рабочий ток	≤ 100 мА
Защита от короткого замыкания	да
обратной полярн.	да
Выходная функция	Н.О./Н.З. , PNP
Частота переключения	≤ 700 Гц
Задержка готовности	≤ 200 мс
<b>Approvals</b>	CE, cURus
для задач безопасности	нет
<b>Конструкция</b>	прямоугольный, QS18
Размеры	31мм x 15мм x 35 мм
Материал корпуса	Пластмасса, ABS
Линза	пластмасса, акрил
Соединение	разъем, Ø 8 мм
Класс защиты	IP67
<b>Специальные характеристики</b>	лазерный
Индикатор рабочего напряжения	светодиодзел.
Индикация состояния переключения	светодиод желтый
Индикация ошибки	светодиод зел. блики
Индикация коэффициента усиления	светодиод желтый блики

**Фотоэлектрический датчик**  
**Ретро-рефлективный лазерный датчик с поляризационным фильтром**  
**QS18VP6LLPQ7**

**TURCK**

Industrial  
Automation



**Фотоэлектрический датчик  
Ретро-рефлективный лазерный датчик с поляризационным фильтром  
QS18VP6LLPQ7**

**Аксессуары**

Наименование	Идент. №		Чертеж с размерами
SMB18A	3033200	Крепление, нерж. сталь, для датчиков с резьбой 18 мм	
SMB18AFAM10	3012558	Монтажный кронштейн, VA 1.4401, для резьбы M10 x 1.5, длина резьбы 18 мм	
SMBQS18A	3069721	Кронштейн, нерж. сталь, для резьбы 18 мм	
SMB18SF	3052519	Монтажный зажим, PBT черн., для датчиков с резьбой 18 мм, поворотный	

**Установочная арматура**

Наименование	Идент. №		Чертеж с размерами
PKG4S-2/TEL	6627370	Кабельная розетка Ø 8 мм, прямая, 4-конт., накидная, длина кабеля: 2 м, материал оболочки: ПВХ, цвет оболочки: черный, допуск cULus, соответствие RoHS, класс защиты IP67	

**Фотоэлектрический датчик**  
**Ретро-рефлективный лазерный датчик с поляризационным фильтром**  
**QS18VP6LLPQ7**

**Установочная арматура**

Наименование	Идент. №		Чертеж с размерами
PKW4S-2/TEL	6627373	Кабельная розетка Ø 8 мм, прямая, 4-конт., накидная, длина кабеля: 2 м, материал оболочки: ПВХ, цвет оболочки: черный, допуск cULus, соответствие RoHS, класс защиты IP67	

**Функциональная арматура**

Наименование	Идент. №		Чертеж с размерами
BRT-51X51BM	3071791	Круглый рефлектор, коэфф. отражения 2.0, материал: акрил, окр. темп. -20 ... +60 °С, микропризма	
BRT-TVHG-2X2	3057260	Прямоугольная отражательная фольга, коэффициент отражения 0.8, окружающая темп. -20 ... +60 °С, 4 листа	