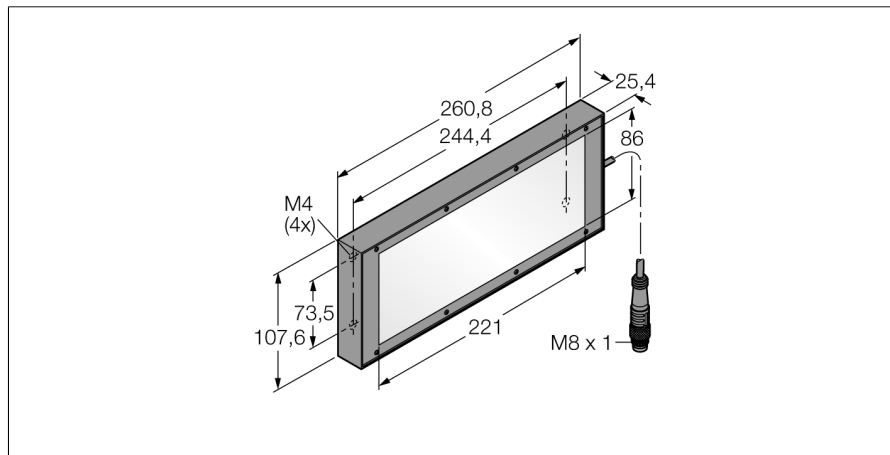


Системы машинного зрения
Фоновая подсветка
LEDIB85X220M

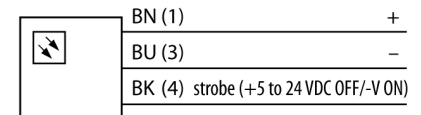
TURCK

Industrial
Automation



- Класс защиты: IP40
- Цвет Инфракрасный
- Источники питания: 24 В =
- Вывод кабеля с разъемом M8x1, 2 м

Схема подключения



Принцип действия

Устанавливается непосредственно за объектом, напротив датчика. Поверхности с высоким рассеиванием и переменной яркостью, более низкой интенсивностью по сравнению с другими подсветками.

Тип	LEDIB85X220M
Идент. №	3073272
Назначение	Промышленная обработка изображений
Рабочий режим	подсветка области
Корпус	прямоугольный
Размеры	110.4 x 260.8 x 25.4 мм
Материал корпуса	Металл
Window material	пластмасса, рассеянный
Соединение	Кабель с разъемом, M8 x 1, 3-проводн.
Длина кабеля	2 м
Срок эксплуатации	50000 h
Класс защиты	IP40
Температура окружающей среды	0...+50 °C
Approvals	Сертификация CE, cULus
Рабочее напряжение	24В =
Номинальный постоянный рабочий ток	≤ 500 мА
Тип источника света	ИК
Длина волны	850...940nm
с регулировкой	по