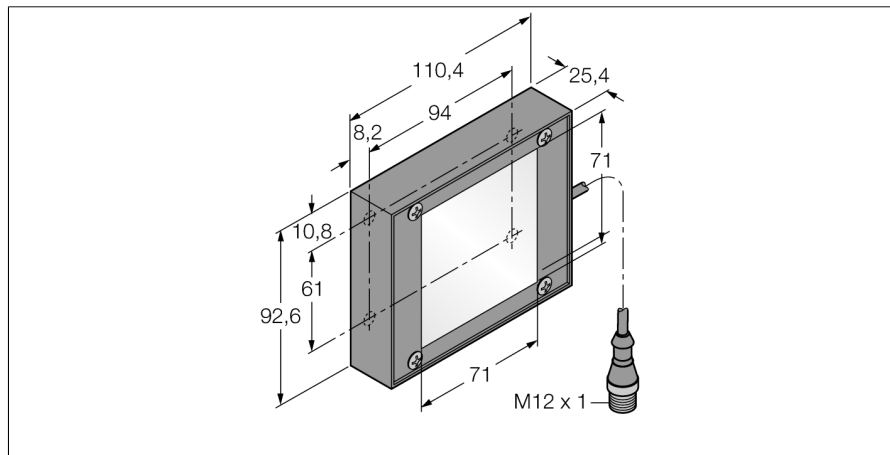


Системы машинного зрения
Фоновая подсветка
LEDRB70X70QPMA

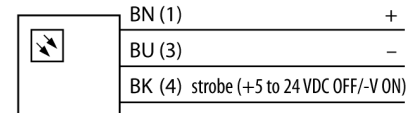
TURCK

Industrial
Automation



- Класс защиты: IP40
- Цвет красный
- Источники питания: 24 В =
- "папа" M12 x 1

Схема подключения



Принцип действия

Устанавливается непосредственно за объектом, напротив датчика. Поверхности с высоким рассеиванием и переменной яркостью, более низкой интенсивностью по сравнению с другими подсветками.

Тип	LEDRB70X70QPMA
Идент. №	3073289
Назначение	Промышленная обработка изображений
Рабочий режим	подсветка области
Корпус	прямоугольный
Размеры	110.4 x 92.6 мм
Материал корпуса	Металл
Window material	пластмасса, рассеянный
Соединение	разъем, M12 x 1, 3-проводн.
Срок эксплуатации	50000 h
Класс защиты	IP40
Температура окружающей среды	0...+50°C
Approvals	Сертификация CE, cULus
Рабочее напряжение	24В =
Номинальный постоянный рабочий ток	≤ 250 мА
Тип источника света	красн.
Длина волны	620...630nm
с регулировкой	по