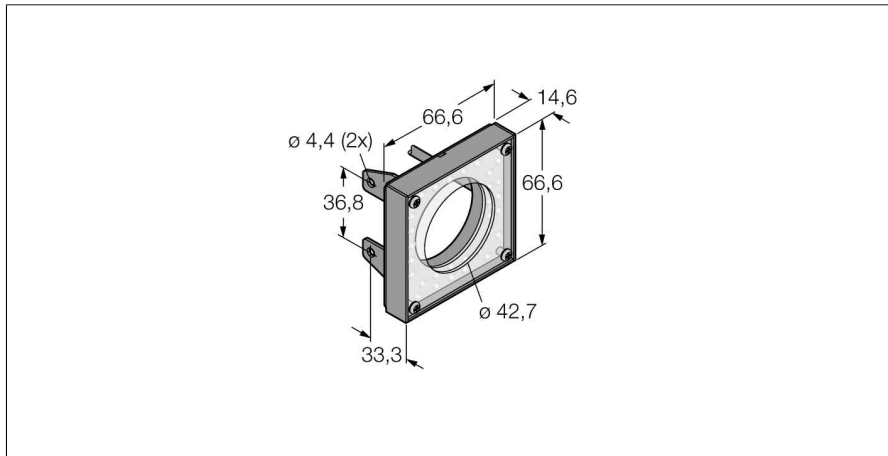


**Системы машинного зрения**  
**кольцевая подсветка**  
**LEDIR62X62W**

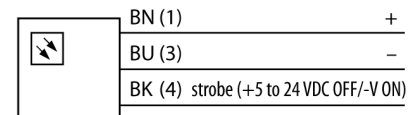
**TURCK**

Industrial  
Automation



- Подсветка малого диапазона
- Класс защиты: IP20
- Цвет Инфракрасный
- Источники питания: 24 В =
- Кабель, 2 м

**Схема подключения**



**Принцип действия**

Непосредственный монтаж на датчик для упрощения установки. Для подсветки объектов напротив датчика.

<b>Тип</b>	LEDIR62X62W
Идент. №	3073310
<b>Назначение</b>	Промышленная обработка изображений
Рабочий режим	подсветка области
Корпус	прямоугольный
Размеры	66.7 x 66.7 x 14.7 мм
Материал корпуса	Металл
Window material	акриловый, прозрачный
Соединение	кабель, 3-проводн.
Длина кабеля	2 м
Срок эксплуатации	20000 h
Класс защиты	IP20
Температура окружающей среды	0...+50°C
Approvals	Сертификация CE, cULus
<b>Рабочее напряжение</b>	24В =
Номинальный постоянный рабочий ток	≤ 100 мА
<b>Тип источника света</b>	ИК
Длина волны	850...940nm
с регулировкой	no