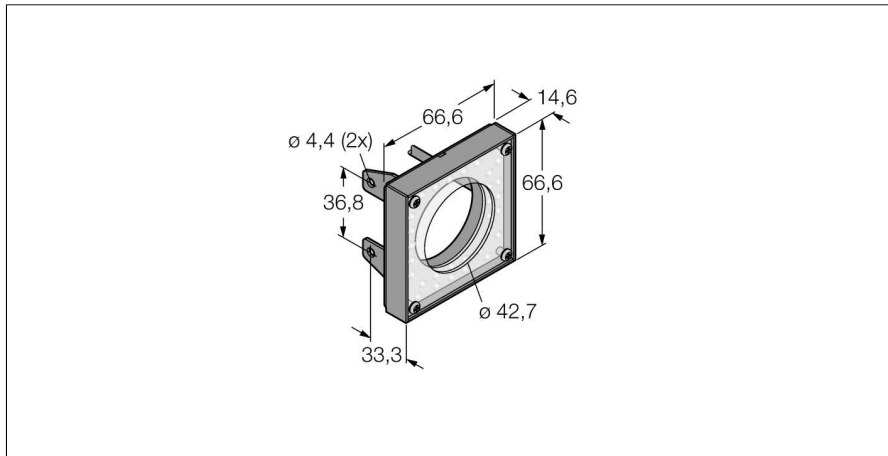


Системы машинного зрения
кольцевая подсветка
LEDWR62X62W

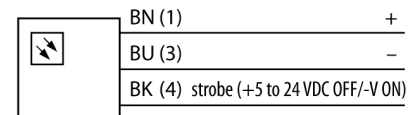
TURCK

Industrial
Automation



- Подсветка малого диапазона
- Класс защиты: IP20
- Цвет белый
- Источники питания: 24 В =
- Кабель, 2 м

Схема подключения



Принцип действия

Непосредственный монтаж на датчик для упрощения установки. Для подсветки объектов напротив датчика.

Тип	LEDWR62X62W
Идент. №	3073313
Назначение	Промышленная обработка изображений
Рабочий режим	подсветка области
Корпус	прямоугольный
Размеры	66.7 x 66.7 x 14.7 мм
Материал корпуса	Металл
Window material	акриловый, прозрачный
Соединение	кабель, 3-проводн.
Длина кабеля	2 м
Срок эксплуатации	20000 h
Класс защиты	IP20
Температура окружающей среды	0...+50 °C
Approvals	Сертификация CE, cULus
Рабочее напряжение	24В =
Номинальный постоянный рабочий ток	≤ 100 мА
Тип источника света	белый
Цветовая температура	5000...8300K
с регулировкой	по