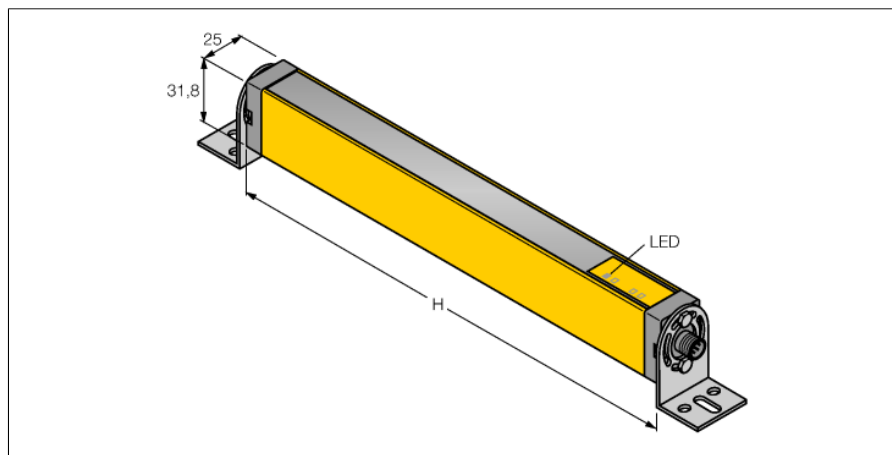
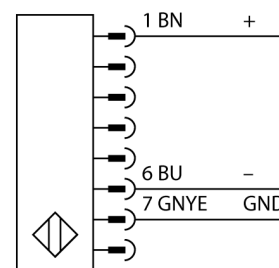


Световая завеса безопасности излучатель LS2E30-300Q8



- Тип 2 по IEC 61496-1,-2; категория 2 PLd по EN ISO 13849-1; SIL2 по IEC 61508
- Разъем "папа", M12 x 1, 8-конт.
- Степень защиты IP65
- Поле сканирования 300 мм
- Разрешение 30 мм
- Внутреннее испытание в цикле 500 мс
- Диапазон 15 м
- Рабочее напряжение 24 В DC +-15%

Схема подключения



Принцип действия

Экран безопасности состоит из излучателя и приемника. Система синхронизирована оптически, таким образом проводное соединение между приемником и излучателем является избыточным. Дискретные выходы безопасности приемника подключены напрямую к нагрузочному реле и инициируют мгновенный останов опасного цикла машины. Благодаря двухканальной схеме перекрывающего прибора достигается соответствие типу 2 по МЭК 61496 и категории 2 по EN 9549541.

Тип	LS2E30-300Q8
Идент. №	3073525
Рабочий режим	световой барьер
Тип источника света	ИК
Длина волны	950 нм
Оптическое разрешение	30 мм
Reichweite	200...15000 мм
Высота зоны детектирования	300 мм
Число лучей	16
С функцией подавления системы безопасности	нет
Температура окружающей среды	0...+55 °C
Рабочее напряжение	20... 28В =
Остаточная пульсация	< 15 % U _n
Ток холостого хода I ₀	≤ 50 мА
Время отклика	< 13 мс
Функция бланкирования	нет
Approvals	Сертификация CE, cULus
для задач безопасности	да
Конструкция	прямоугольный, EZ-Screen
Размеры	31.8мм x 25.2мм x 365 мм
Материал корпуса	Металл, AL, желтый
Линза	пластмасса, акрил
для подключения в каскад	по
Соединение	разъем, M12 x 1
Класс защиты	IP65
Индикатор рабочего напряжения	светодиодзел.

**Световая завеса безопасности
излучатель
LS2E30-300Q8**

TURCK

Industrial
Automation

Функциональная арматура

Наименование	Идент. №	Чертеж с размерами
IM-T-9A	3061425	<p>Реле безопасности, категория 4 согласно ISO 13849-1 (EN 954.1), 2 входа, 3 выхода НО, 24 В =, нагрузка макс. 6 А, время отклика 20 мс.</p> 