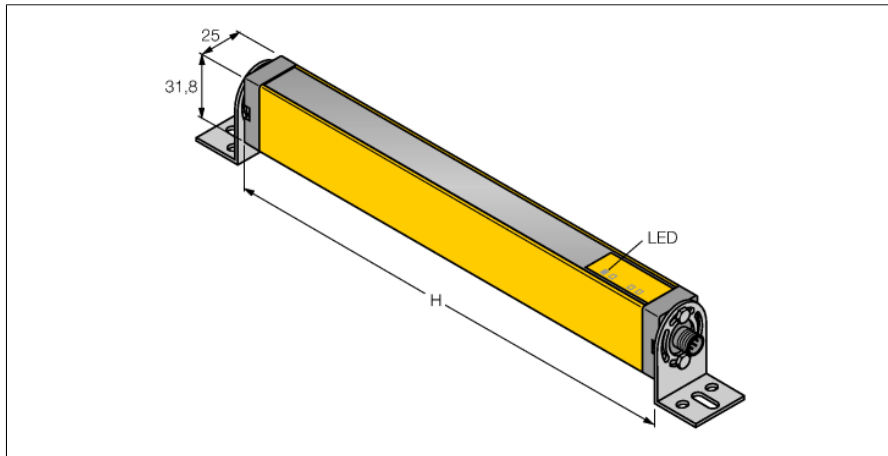


# Световая завеса безопасности пара (излучатель/приемник) LS2LP30-1050Q88



- Тип 2 по IEC 61496-1,-2; категория 2 PLd по EN ISO 13849-1; SIL2 по IEC 61508
- Разъем "папа", M12 x 1, 8-конт.
- Степень защиты IP65
- Поле сканирования 1050 мм
- Разрешение 30 мм
- Внутреннее испытание в цикле 500 мс
- Диапазон 15 м
- Рабочее напряжение 24 В DC +/-15%
- Переключение на выходе с LATCH
- Функция подавления не поддерживается

Тип	LS2LP30-1050Q88
Идент. №	3073570

<b>Рабочий режим</b>	световой барьер
Тип источника света	ИК
Длина волны	950 нм
Оптическое разрешение	30 мм
Reichweite	200...15000 мм
Высота зоны детектирования	1050 мм
Число лучей	56
С функцией подавления системы безопасности	нет
Температура окружающей среды	0...+55 °C

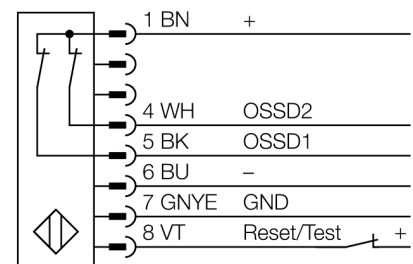
<b>Рабочее напряжение</b>	20... 28В =
Остаточная пульсация	< 15 % U <sub>н</sub>
Ток холостого хода I <sub>0</sub>	≤ 90 мА
Макс. ток безопасного выхода	500 мА
Выходная функция	2x Н.З., 2 x PNP
Количество безопасных полупроводниковых выходов	2
Время отклика	< 21 мс
С блокировкой перезапуска	да
Функция бланкирования	нет

<b>Approvals</b>	Сертификация CE, cULus
для задач безопасности	да

<b>Конструкция</b>	прямоугольный, EZ-Screen
Размеры	31.8мм x 25.2мм x 1114 мм
Материал корпуса	Металл, AL, желтый
Линза	пластмасса, акрил
для подключения в каскад	по
Соединение	разъем, M12 x 1
Класс защиты	IP65

<b>Индикатор рабочего напряжения</b>	светодиодзел.
Индикация состояния переключения	светодиод красный

## Схема подключения



## Принцип действия

Экран безопасности состоит из излучателя и приемника. Система синхронизирована оптически, таким образом проводное соединение между приемником и излучателем является избыточным. Дискретные выходы безопасности приемника подключены напрямую к нагрузочному реле и инициируют мгновенный останов опасного цикла машины. Благодаря двухканальной схеме переключающего прибора достигается соответствие типу 2 по МЭК 61496 и категории 2 по EN 9549541.