

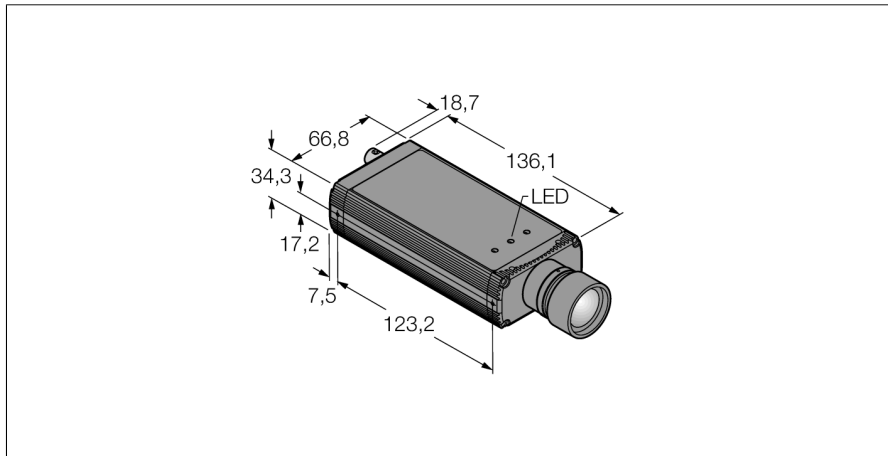
Видеосистемы

Камера со встроенными функциями анализа изображения

P4EI

TURCK

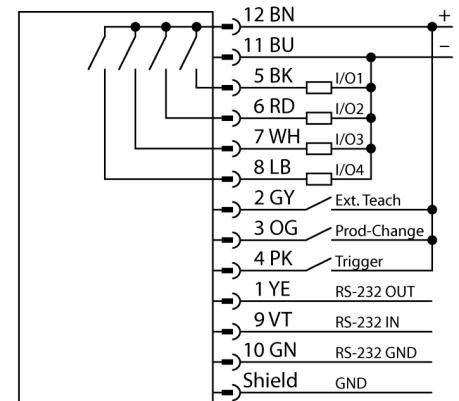
Industrial
Automation



Тип	P4EI
Идент. №	3073600
Конструкция	в линию, P4
Размеры	136.1 x 66.8 x 34.3 мм
Материал корпуса	алюминий
Соединение	разъем, M12 x 1, 12-проводн.
Класс защиты	IP20
Температура окружающей среды	0...+50 °C
Индикатор включенного питания	светодиод, зел.
Индикация состояния переключения	светодиод зеленый
Индикация ошибки	светодиод красн.
Approvals	CE
Рабочее напряжение	10... 30V =
Номинальный постоянный рабочий ток	≤ 650 mA
Функция переключающего элемента	H.O., PNP/NPN
Выходной ток	≥ 150 mA
Рабочий режим	Обнаружение кромки
Auflösung	128 x 100 Pixel

- Детектирование объекта и грани для расчета высоты, ширины, позиции и граней.
- Высокоскоростная инспекция: более 10000 в мин.
- 1/5" CMOS, 128x100 pixels
- значения градация серого 256
- Моноблочная конструкция корпуса со встроенным контроллером
- Крепление объектива вдоль оси корпуса
- Степень защиты IP20
- Объективы заказываются отдельно
- Рабочее напряжение: 10...30 В = через M12 x 1 папа, 12-конт.
- Вход для внешнего триггера
- Выход для управления внешней подсветкой, M8x1, 3-конт.
- Интерфейсы EtherNet/IP и Modbus TCP через RJ45
- RS232 интерфейс передачи данных
- Коаксиальный BNC видео кабель

Схема подключения



Принцип действия

Система PresencePLUS P4 состоит из камеры со встроенным модулем обработки изображения. Объективы, внешн./внутренняя подсветка и соединительные кабели заказываются отдельно. Свободно распространяемое ПО и прошивки доступны для загрузки на:

www.bannerengineering.com

Видеосистемы
Камера со встроенными функциями анализа изображения
P4EI

TURCK

Industrial
Automation

Установочная арматура

Наименование	Идент. №		Чертеж с размерами
P4C06	3073491	Питание, M12x1 "мама", 12-контакт., 1.83 м	
BNC06	3067458	Коаксиальный BNC кабель, 1.83 м	
STR07	3069985	RJ45 Ethernet кабель, 2.13 м	