

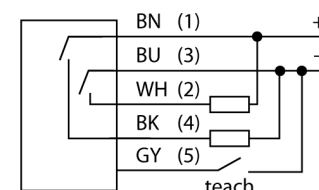
## температурные датчики

### датчик инфракрасного излучения

#### M18TB6E

- соединение при помощи кабеля, 2 м
- D:S пропорция 6:1
- Рабочее напряжение 10...30 В DC
- Настройка кнопкой обучения
- Диапазон температур 0...300°C

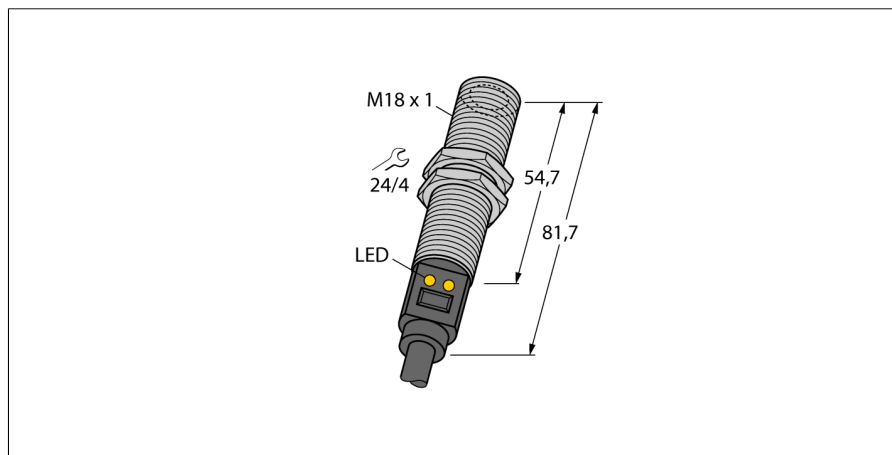
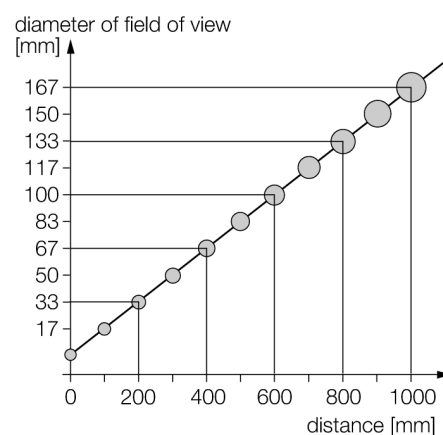
#### Схема подключения



#### Принцип действия

Температурные датчики используются для контроля и оптимизации температуры процесса. Датчик является приемником. Тепловое излучение объекта с длиной волны от 8 до 14 мкм преобразуется в электрический сигнал выходной сигнал. Пропорция D:S (дистанция: пятно), которая определяет диаметр измеряемой области на определенной дистанции. Покрытие данной области поверхностью контролируемого объекта, является оптимальной конфигурацией.

#### D:S пропорция



<b>Тип</b>	M18TB6E
Идент. №	3073648
<b>Рабочий режим</b>	датчик инфракрасного излучения
Температура окружающей среды	-20...+70 °C
Температурный диапазон	≥0...≤300°C
Точность точки переключения	± 0.5 °C
<b>Рабочее напряжение</b>	10... 30В =
Номинальный постоянный рабочий ток	≤ 100 mA
Ток холостого хода I <sub>0</sub>	≤ 35 mA
Защита от короткого замыкания	да/ циклич.
обратной полярн.	да
Выходная функция	Н.О., PNP/NPN
Частота переключения	≤ 20 Гц
Задержка готовности	≤ 1.5 с
<b>Конструкция</b>	цилиндрический/резьбовой, M18T
Размеры	81.7 мм
Материал корпуса	Нержавеющая сталь, AISI 304
Соединение	кабель
Длина кабеля	2 м
Поперечное сечение кабеля	5x0.5мм <sup>2</sup>
Класс защиты	IP67
<b>Индикатор рабочего напряжения</b>	светодиодзел.
Индикация состояния переключения	светодиод желтый

температурные датчики  
датчик инфракрасного излучения  
M18TB6E

**TURCK**

Industrial  
Automation

**Аксессуары**

Наименование	Идент. №		Чертеж с размерами
SMB18A	3033200	Крепление, нерж. сталь, для датчиков с резьбой 18 мм	
SMB18SF	3052519	Монтажный зажим, PBT черн., для датчиков с резьбой 18 мм, поворотный	
SMB18UR	3052517	Mounting bracket, for wall mounting, stainless steel 300, 2-piece, rotatable, 18 mm bore hole, screw set included	
LAT1812	3074262	Laser alignment aid, visible red, contains M12 laser emitter (laser class 2) and mounting bracket SMB1812, for sensors with 18 mm thread, 10 ... 30 VDC supply necessary	