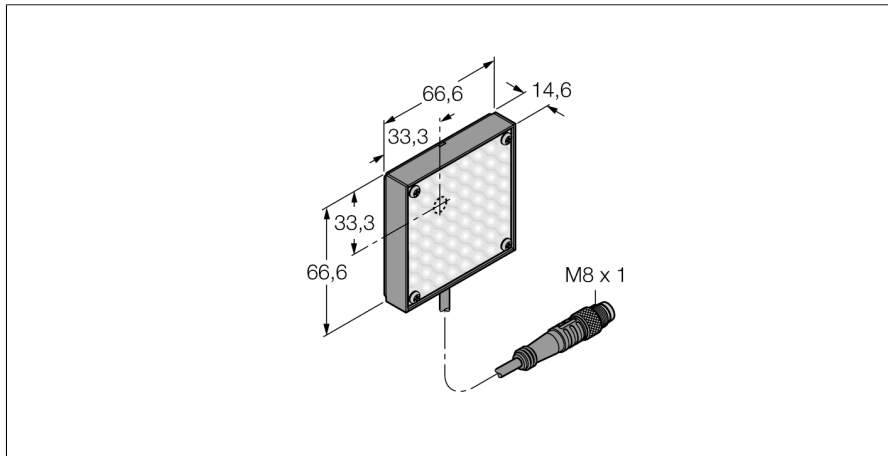


Системы машинного зрения
Подсветка области
LEDBA62X62M

TURCK

Industrial
Automation



- Подсветка малого диапазона
- Настройка интенсивности
- Класс защиты: IP20
- Цвет синий
- Источники питания: 24 В =
- Вывод кабеля с разъемом M8x1, 2 м

Схема подключения

	BN (1)	+
	BU (3)	-
	BK (4) strobe (+5 to 24 VDC OFF/-V ON)	

Принцип действия

Подсветки области служат для равномерной подсветки определенной области.

Тип	LEDBA62X62M
Идент. №	3073800
Назначение	Промышленная обработка изображений
Рабочий режим	подсветка области
Корпус	прямоугольный
Размеры	66.7 x 66.7 x 14.7 мм
Материал корпуса	Металл
Window material	пластмасса, прозрачный
Соединение	Кабель с разъемом, M8 x 1, 3-проводн.
Длина кабеля	2 м
Срок эксплуатации	10000 h
Класс защиты	IP40
Температура окружающей среды	0...+50°C
Approvals	Сертификация CE, cULus
Рабочее напряжение	24... 200В =
Номинальный постоянный рабочий ток	≤ 200 мА
Тип источника света	син.
Длина волны	465...485nm
с регулировкой	no