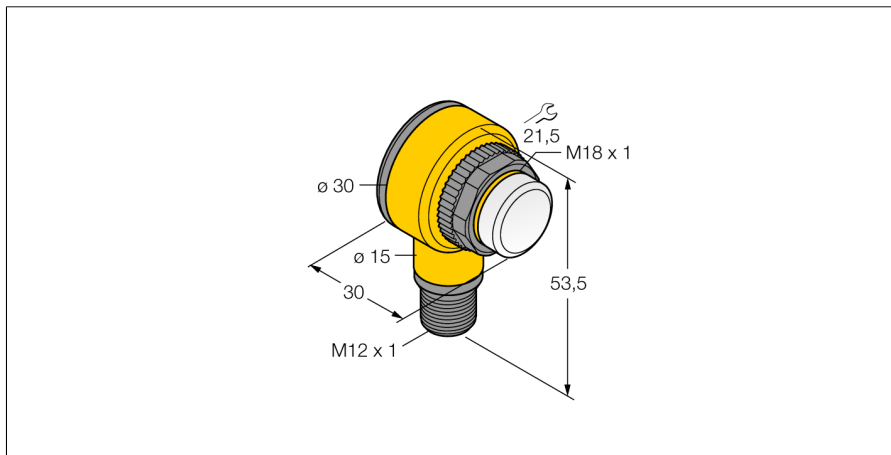
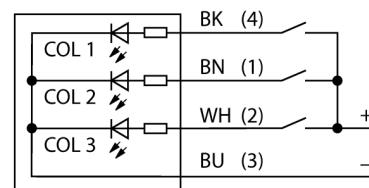


**СВЕТОДИОДНЫЙ ИНДИКАТОР
маяк
T18RGXPQ**


- Светодиод
- С индивидуальным управлением
- Механическая резьба M18x1
- Степень защиты IP67
- Многоцветный: Красный (цвет 1) / Зеленый (цвет 2)
- "Папа" M12 x 1
- Рабочее напряжение 10...30 В =

Схема подключения


Тип	T18RGXPQ
Идент. №	3074022
Назначение	Светодиодная индикаторная подсветка
Рабочий режим	точечная подсветка
Корпус	цилиндрический/резьбовой
Материал корпуса	Пластмасса, полиэстер
Window material	пластмасса, рассеянный
Соединение	разъем, M12 x 1, 4-проводн.
Класс защиты	IP67
Температура окружающей среды	-40...+50 °C
MTTF	615лет в соответствии с SN 29500-(Изд. 99) 40 °C
Approvals	CE
Рабочее напряжение	10... 30В =
Номинальный постоянный рабочий ток	≤ 25 мА
Время отклика	< 1 мс
Тип источника света	красн. зел.

**светодиодный индикатор
маяк
T18RGXPQ**

TURCK

Industrial
Automation

Аксессуары

Наименование	Идент. №		Чертеж с размерами
SMB18A	3033200	Крепление, нерж. сталь, для датчиков с резьбой 18 мм	
SMB1815SF	3053279	Монтажный зажим, ПБТ черн., для PICO-GUARD	

Установочная арматура

Наименование	Идент. №		Чертеж с размерами
RKC4.4T-2/TEL	6625013	Кабельный соединитель, розетка M12, прямая, 4-конт., длина кабеля: 2 м, материал оболочки: ПВХ, черн.; сертификат cULus; возможны другие длины и материалы кабеля см. www.turck.com	
WKC4.4T-2/TEL	6625025	Соединительный кабель, "мама" M12, угловой, 4-конт., длина кабеля: 2 м, материал оболочки: ПВХ, черн.; сертификат cULus; возможны другие длины и материалы кабеля см. www.turck.com	