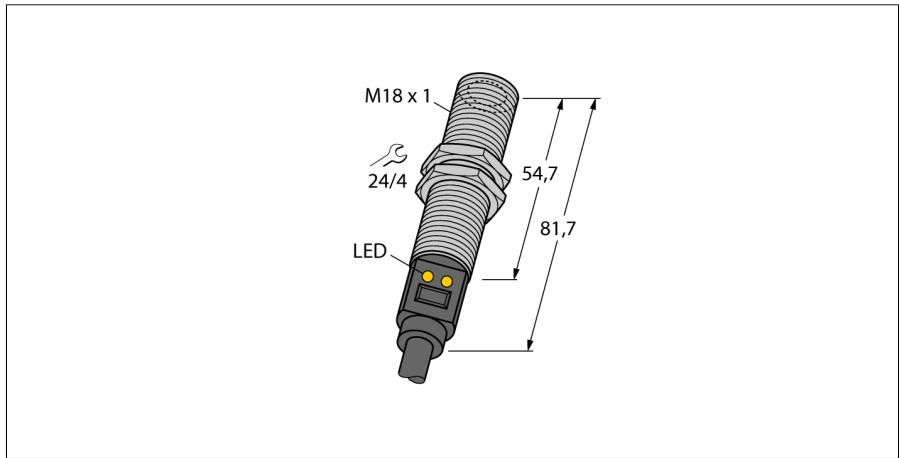
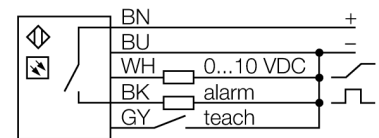


температурные датчики
датчик инфракрасного излучения
M18TUP6E



- соединение при помощи кабеля, 2 м
- D:S пропорция 6:1
- Рабочее напряжение 12...30 В DC
- Выбор диапазона кнопкой обучения
- Аналоговый выход 0...10 В
- PNP при аварии выход переключается на 10 В
- Диапазон температур 0...+300 °C

Схема подключения

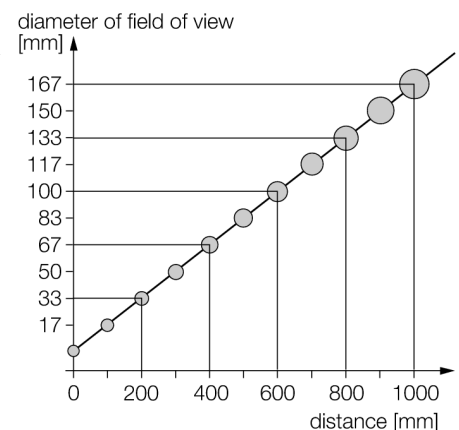


Тип	M18TUP6E
Идент. №	3074918
Рабочий режим	датчик инфракрасного излучения
Температура окружающей среды	-20...+70 °C
Температурный диапазон	≥0...≤300 °C
Точность точки переключения	± 0.5 °C
Рабочее напряжение	12... 30В =
Защита от короткого замыкания обратной полярн.	да/ циклич.
Выходная функция выход по напряжению	да
Задержка готовности	Н.О., PNP/аналоговый выход 0...10В ≤ 1.5 с
Конструкция	цилиндрический/резьбовой, M18T
Размеры	81.7 мм
Материал корпуса	Нержавеющая сталь, AISI 304
Соединение	кабель
Длина кабеля	2 м
Поперечное сечение кабеля	5x0.5мм ²
Класс защиты	IP67
Индикатор рабочего напряжения	светодиодзел.
Индикация состояния переключения	светодиод желтый

Принцип действия

Температурные датчики используются для контроля и оптимизации температуры процесса. Датчик является приемником. Тепловое излучение объекта с длиной волны от 8 до 14 мкм преобразуется в электрический сигнал выходной сигнал. Пропорция D:S (дистанция: пятно), которая определяет диаметр измеряемой области на определенной дистанции. Покрытие данной области поверхностью контролируемого объекта, является оптимальной конфигурацией.

D:S пропорция



температурные датчики
датчик инфракрасного излучения
M18TUR6E

TURCK

Industrial
Automation

Аксессуары

Наименование	Идент. №		Чертеж с размерами
SMB18A	3033200	Монтажный кронштейн, нерж. сталь, для датчиков с резьбой 18 мм	
SMB18SF	3052519	Монтажный кронштейн, ПБТ черный, для датчиков с резьбой 18 мм	
SMB18UR	3052517	Mounting bracket, for wall mounting, stainless steel 300, 2-piece, rotatable, 18 mm bore hole, screw set included	
LAT1812	3074262	Laser alignment aid, visible red, contains M12 laser emitter (laser class 2) and mounting bracket SMB1812, for sensors with 18 mm thread, 10 ... 30 VDC supply necessary	