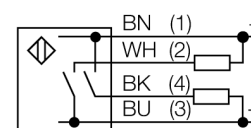


Фотоэлектрический датчик щелевые ретро-рефлективный датчик SLM220B6

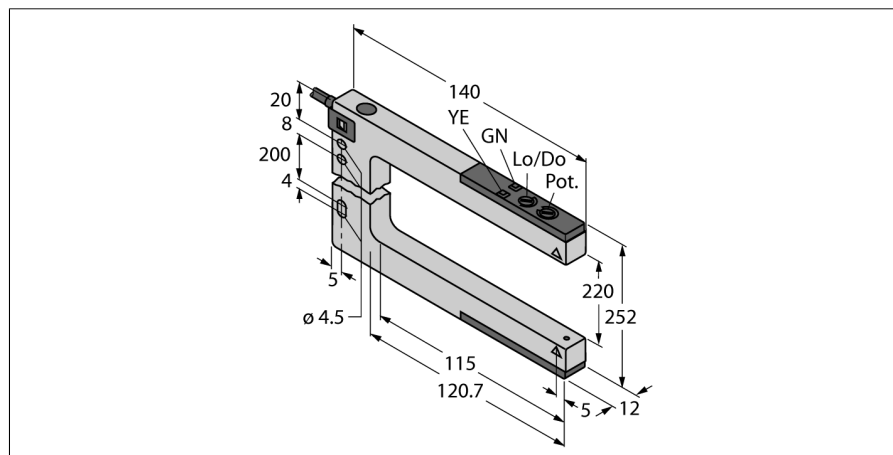
- Кабельный соединитель, ПВХ, 2 м
- Степень защиты IP67
- Регулировка чувствительности потенциометром
- Рабочее напряжение: 10...30 В =
- Переключающий выход, биполярный, на свет или на темноту

Схема подключения



Принцип действия

Щелевые ретро-рефлективные и оппозитные датчики - Преимущество двух типов датчиков в одном корпусе. Не требуется дополнительная настройка положения излучателя и приемника. Ширина щели: 10, 30, 50, 80, 120 и 220. Датчик оборудован потенциометром для настройки чувствительности и поворотный переключатель для настройки режима (на свет или на темноту).



Тип	SLM220B6
Идент. №	3074989
Рабочий режим	П-образный ретро-рефлективный датчик
Тип источника света	красн.
Длина волны	680 нм
Ширина слота	220 мм
Температура окружающей среды	-20...+60 °C
Рабочее напряжение	10... 30В =
Остаточная пульсация	< 10 % U _{ss}
Номинальный постоянный рабочий ток	≤ 100 мА
Ток холостого хода I ₀	≤ 25 мА
Защита от короткого замыкания	да
обратной полярн.	да
Выходная функция	Н.О., PNP/NPN
Частота переключения	≤ 1000 Гц
Approvals	CE
для задач безопасности	нет
Конструкция	щелевой датчик, SLM220
Размеры	140мм x 12мм x 252 мм
Материал корпуса	Металл/пластмасса, Zn
Линза	пластмасса, акрил
Соединение	кабель, ПВХ
Длина кабеля	2 м
Поперечное сечение кабеля	4x0.35мм ²
Класс защиты	IP67
Индикатор рабочего напряжения	светодиодзел.
Индикация состояния переключения	светодиод желтый
Индикация ошибки	светодиод
Авария	светодиод желтый блики