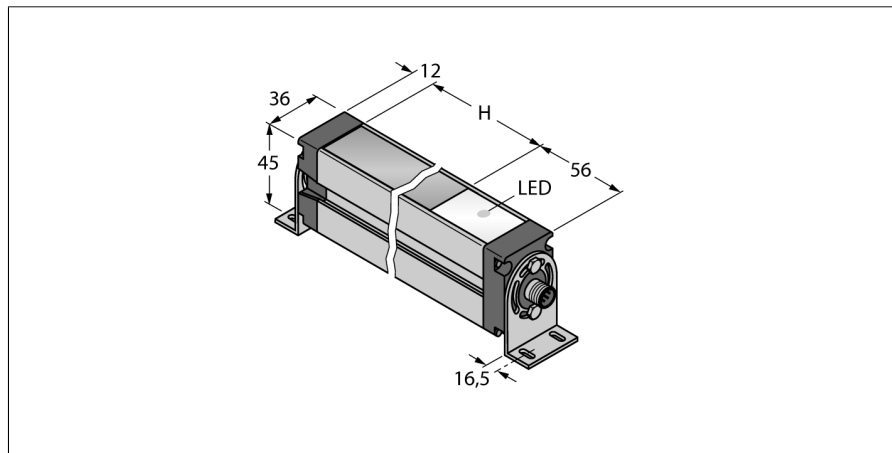


Измерительная световая завеса
Излучатель
EA5E1200Q

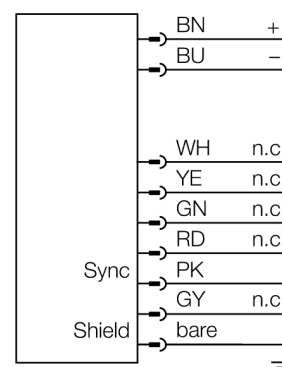
TURCK

Industrial
Automation



- Разъем "папа", M12 x 1, 8-конт.
- Поле сканирования 1200 мм
- Степень защиты IP65
- Разрешение 5 мм
- Макс. диапазон считывания 4 м
- Рабочее напряжение 12...30 В DC

Схема подключения



Принцип действия

Измерительный фотобарьер EZ-Array идеален для задания размеров и профилирования изделий, контроля кромки или центра, обнаружения спада или пробела, а также подсчета деталей. Фотобарьер из двух частей легко монтируется. Электрические узлы встраиваются в корпус приемника и могут быть настроены через переключатели 6 DIP. Для особых функций фотобарьер можно настроить через ПК с помощью прилагаемого программного обеспечения. Для синхронизации излучателя и приемника следует просто соединить друг с другом их выходы синхронизации.

| | |
|--------------------------------------|-------------------------|
| Тип | EA5E1200Q |
| Идент. № | 3075430 |
| Рабочий режим | световой барьер |
| Тип источника света | ИК |
| Оптическое разрешение | 5 мм |
| Reichweite | 400...4000 мм |
| Высота зоны детектирования | 1200 мм |
| Число лучей | 240 |
| Температура окружающей среды | -40...+70 °C |
| Рабочее напряжение | 12... 30В = |
| Ток холостого хода I ₀ | ≤ 400 мА |
| Задержка готовности | ≤ 2 с |
| Функция бланкирования | да |
| Approvals | CE |
| для задач безопасности | нет |
| Конструкция | прямоугольный, EZ-Array |
| Размеры | 45.2мм x 36мм x 1278 мм |
| Материал корпуса | Металл, AL, анодиров. |
| Линза | пластмасса, акрил |
| Соединение | разъем, M12 x 1 |
| Класс защиты | IP65 |
| Индикатор рабочего напряжения | светодиодкрасн. |

Измерительная световая завеса
Излучатель
EA5E1200Q

TURCK

Industrial
Automation

Аксессуары

| Наименование | Идент. № | Чертеж с размерами |
|--------------|----------|--|
| EZA-MBK-11 | 3071470 | <p>Монтажный зажим, черный, стальной, для EZ-ARRAY и EZ-SCREEN стандартных и подключаемых в каскад, с разрешением 14 и 30 мм</p> |
| EZA-MBK-12 | 3071756 | <p>Монтажный зажим, черный, стальной, для EZ-ARRAY и EZ-SCREEN стандартных и подключаемых в каскад, с разрешением 14 и 30 мм</p> |
| EZA-MBK-20 | 3072587 | <p>Монтажный зажим, черный, стальной, для EZ-ARRAY и EZ-SCREEN стандартных с разрешением 14 и 30 мм</p> |

Установочная арматура

| Наименование | Идент. № | Чертеж с размерами |
|--------------|----------|--------------------|
| RKS8T-2/TEL | 6625446 | |
| WKS8T-2/TXL | 6625461 | |

**Измерительная световая завеса
Излучатель
EA5E1200Q**

TURCK

Industrial
Automation

Установочная арматура

| Наименование | Идент. № | | Чертеж с размерами |
|--------------|----------|---|--------------------|
| RKC8T-2/TEL | 6625130 | Кабельный соединитель, розетка M12, прямая, 8-конт., длина кабеля: 2 м, материал оболочки: ПВХ, цвет оболочки: черный, допуск cULus, соответствие RoHS, класс защиты IP67 | |
| WKC8T-2/TEL | 6625133 | Соединительный кабель, "мама" M12, угловой, 8-конт., длина кабеля: 2 м, материал оболочки: ПВХ, цвет оболочки: черный, допуск cULus, соответствие RoHS, класс защиты IP67 | |