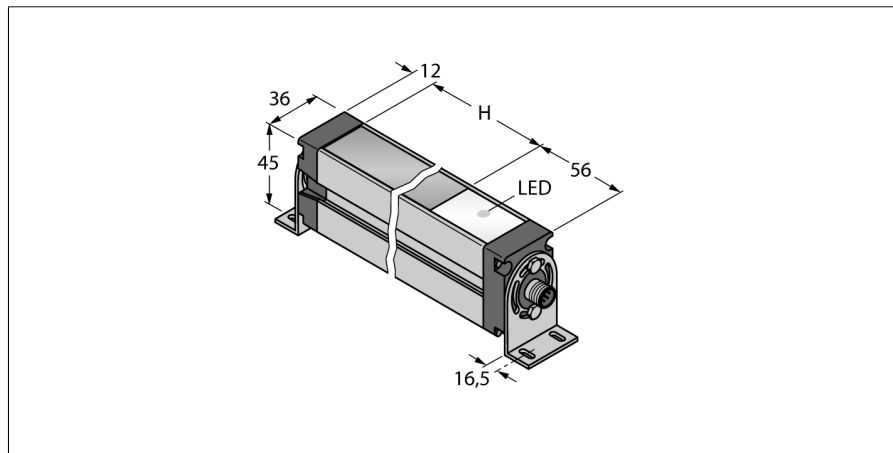


**Измерительная световая завеса**  
**Излучатель**  
**EA5E2100Q**

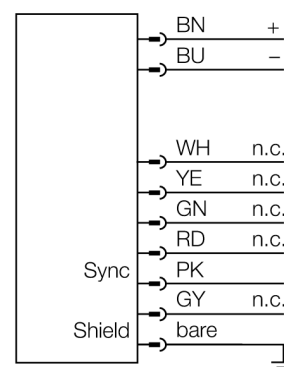
**TURCK**

Industrial  
Automation



- Разъем "папа", M12 x 1, 8-конт.
- Поле сканирования 2100 мм
- Степень защиты IP65
- Разрешение 5 мм
- Макс. диапазон считывания 4 м
- Рабочее напряжение 12...30 В DC

**Схема подключения**



**Принцип действия**

Измерительный фотобарьер EZ-Array идеален для задания размеров и профилирования изделий, контроля кромки или центра, обнаружения спада или пробела, а также подсчета деталей. Фотобарьер из двух частей легко монтируется. Электрические узлы встраиваются в корпус приемника и могут быть настроены через переключатели 6 DIP. Для особых функций фотобарьер можно настроить через ПК с помощью прилагаемого программного обеспечения. Для синхронизации излучателя и приемника следует просто соединить друг с другом их выходы синхронизации.

<b>Тип</b>	EA5E2100Q
<b>Идент. №</b>	3075433
<b>Рабочий режим</b>	световой барьер
Тип источника света	ИК
Оптическое разрешение	5 мм
Reichweite	400...4000 мм
Высота зоны детектирования	2100 мм
Число лучей	420
Температура окружающей среды	-40...+70 °C
<b>Рабочее напряжение</b>	12... 30В =
Ток холостого хода I <sub>0</sub>	≤ 400 мА
Задержка готовности	≤ 2 с
Функция бланкирования	да
<b>Approvals</b>	CE
для задач безопасности	нет
<b>Конструкция</b>	прямоугольный, EZ-Array
Размеры	45.2мм x 36мм x 2178 мм
Материал корпуса	Металл, AL, анодиров.
Линза	пластмасса, акрил
Соединение	разъем, M12 x 1
Класс защиты	IP65
<b>Индикатор рабочего напряжения</b>	светодиодкрасн.

**Измерительная световая завеса**  
**Излучатель**  
**EA5E2100Q**

**TURCK**

Industrial  
Automation

**Аксессуары**

Наименование	Идент. №	Чертеж с размерами
EZA-MBK-11	3071470	<p>Монтажный зажим, черный, стальной, для EZ-ARRAY и EZ-SCREEN стандартных и подключаемых в каскад, с разрешением 14 и 30 мм</p>
EZA-MBK-12	3071756	<p>Монтажный зажим, черный, стальной, для EZ-ARRAY и EZ-SCREEN стандартных и подключаемых в каскад, с разрешением 14 и 30 мм</p>
EZA-MBK-20	3072587	<p>Монтажный зажим, черный, стальной, для EZ-ARRAY и EZ-SCREEN стандартных с разрешением 14 и 30 мм</p>

**Установочная арматура**

Наименование	Идент. №	Чертеж с размерами
RKS8T-2/TEL	6625446	
WKS8T-2/TXL	6625461	

**Измерительная световая завеса  
Излучатель  
EA5E2100Q**

**TURCK**

Industrial  
Automation

**Установочная арматура**

Наименование	Идент. №		Чертеж с размерами
RKC8T-2/TEL	6625130	Кабельный соединитель, розетка M12, прямая, 8-конт., длина кабеля: 2 м, материал оболочки: ПВХ, цвет оболочки: черный, допуск cULus, соответствие RoHS, класс защиты IP67	
WKC8T-2/TEL	6625133	Соединительный кабель, "мама" M12, угловой, 8-конт., длина кабеля: 2 м, материал оболочки: ПВХ, цвет оболочки: черный, допуск cULus, соответствие RoHS, класс защиты IP67	