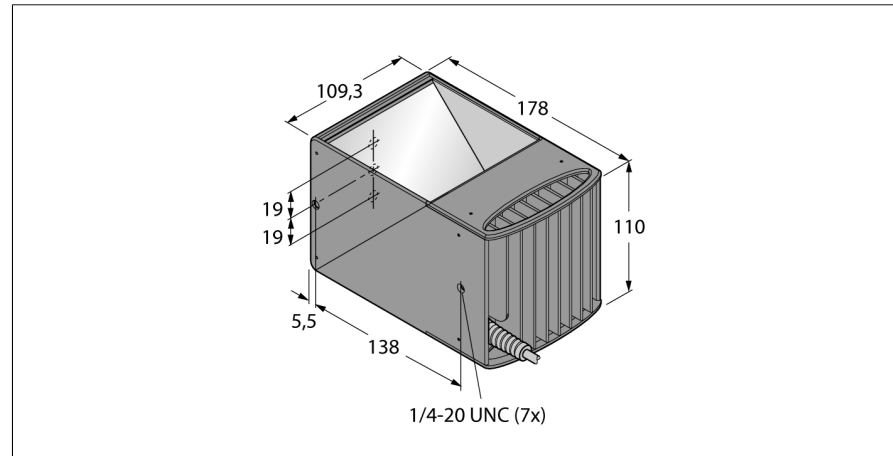
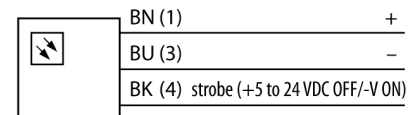


Системы машинного зрения
осевая подсветка
LEDRO100W-D



- Осевая подсветка
- Класс защиты: IP40
- Цвет красный
- Источники питания: 24 В =
- Кабель, 2 м

Схема подключения



Принцип действия

Подсветка коаксиально интегрированная в камеру

Тип	LEDRO100W-D
Идент. №	3075524
Назначение	Промышленная обработка изображений
Рабочий режим	подсветка области
Корпус	прямоугольный
Размеры	178 x 109.3 x 109.9 мм
Материал корпуса	Металл, AL
Window material	пластмасса, прозрачный
Соединение	кабель, 3-проводн.
Длина кабеля	2 м
Срок эксплуатации	20000 h
Класс защиты	IP40
Температура окружающей среды	0...+50 °C
Approvals	Сертификация CE, cULus
Рабочее напряжение	24В =
Номинальный постоянный рабочий ток	≤ 500 мА
Тип источника света	красн.
Длина волны	620...630nm
с регулировкой	no