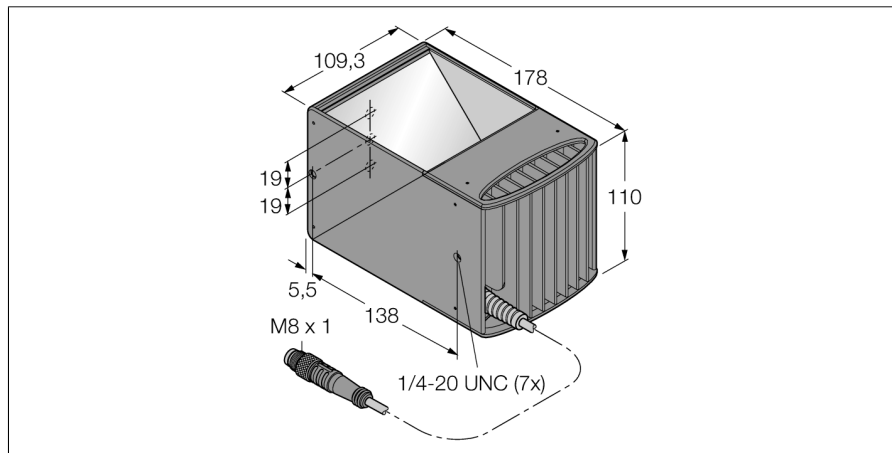


**Системы машинного зрения**  
**осевая подсветка**  
**LEDRO100M**

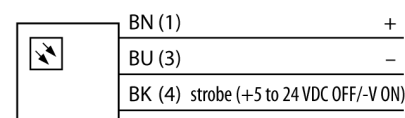
**TURCK**

Industrial  
Automation



- Осевая подсветка
- Класс защиты: IP40
- Цвет красный
- Источники питания: 24 В =
- Вывод кабеля с разъемом M8x1, 0.6 м

**Схема подключения**



<b>Тип</b>	LEDRO100M
Идент. №	3075527
<b>Назначение</b>	Промышленная обработка изображений
Рабочий режим	подсветка области
Корпус	прямоугольный
Размеры	178 x 109.3 x 109.9 мм
Материал корпуса	Металл, AL
Window material	пластмасса, прозрачный
Соединение	Кабель с разъемом, M8 x 1, 3-проводн.
Длина кабеля	0.6 м
Срок эксплуатации	20000 h
Класс защиты	IP40
Температура окружающей среды	0...+50 °C
Approvals	Сертификация CE, cULus
<b>Рабочее напряжение</b>	24В =
Номинальный постоянный рабочий ток	≤ 500 мА
<b>Тип источника света</b>	красн.
Длина волны	620...630nm
с регулировкой	no

**Принцип действия**

Подсветка коаксиально интегрированная в камеру