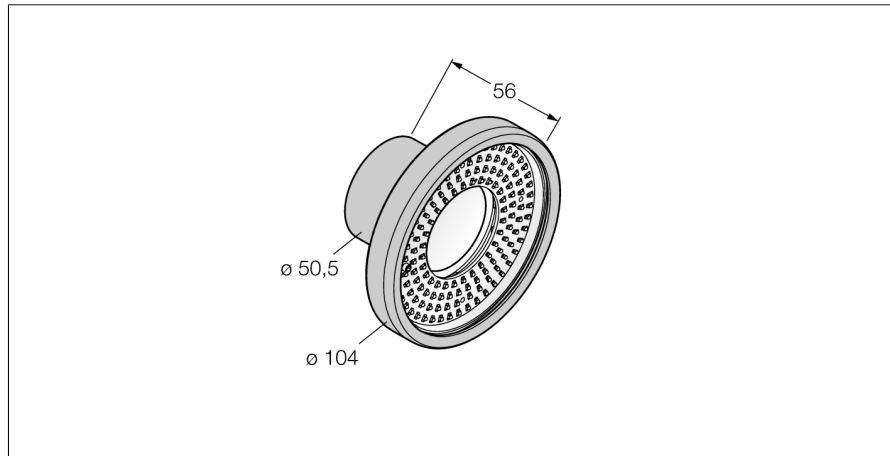


Системы машинного зрения
кольцевая подсветка
LEDRR90S-P

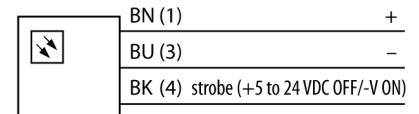
TURCK

Industrial
Automation



- **Алюминиевый влагозащищенный корпус**
- **Класс защиты: IP68**
- **Цвет красный**
- **Источники питания: 24 В =**
- **Разъем M8 x 1**

Схема подключения



Тип	LEDRR90S-P
Идент. №	3075892
Назначение	Промышленная обработка изображений
Рабочий режим	подсветка области
Корпус	цилиндрический/гладкий
Материал корпуса	Металл, AL
Window material	акриловый, прозрачный
Соединение	разъем, M8 x 1, 3-проводн.
Срок эксплуатации	50000 h
Класс защиты	IP68
Температура окружающей среды	0...+50 °C
Approvals	Сертификация CE, cULus
Рабочее напряжение	24В =
Номинальный постоянный рабочий ток	≤ 250 мА
Тип источника света	красн.
Длина волны	620...630nm
с регулировкой	no

Принцип действия

Непосредственный монтаж на датчик для упрощения установки. Для подсветки объектов напротив датчика.