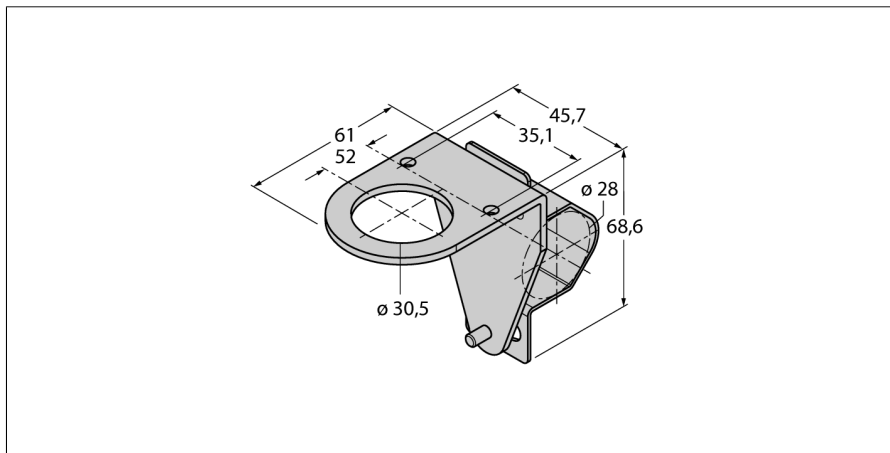


**Комплектующие для монтажа**  
**Монтажный кронштейн**  
**SMB30RAVK**

**TURCK**

Industrial  
Automation



- Монтажный зажим
- Нерж. сталь
- Для датчиков с резьбой 30 мм
- Для монтажа стержней Ø 28 мм

Тип	SMB30RAVK
Идент. №	3075993
Конструкция	аксессуары для цилиндров с резьбой, SMB30RAVK
Размеры	45.7мм x 61мм x 68.6 мм
Материал корпуса	Нержавеющая сталь, V4A 1.4401 (AISI 316)