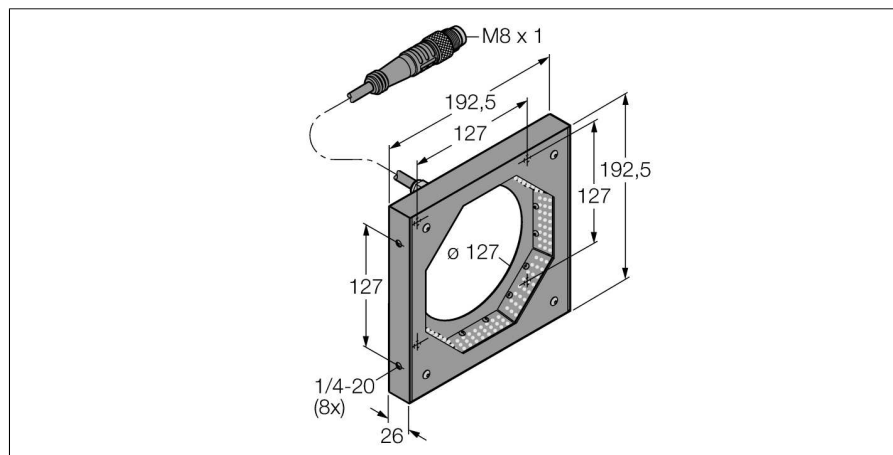


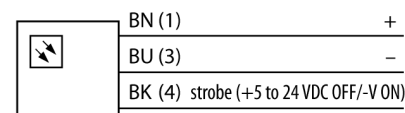
Системы машинного зрения

Плоская угловая кольцевая подсветка: LEDRI150-3M



- Нерегулярность визуализируемой поверхности
- Цвет красный
- Источники питания: 24 В =
- Вывод кабеля с разъемом M8x1, 2 м

Схема подключения



Тип	LEDRI150-3M
Идент. №	3076032
Назначение	Промышленная обработка изображений
Рабочий режим	подсветка области
Корпус	прямоугольный
Размеры	127 x 127 x 25.8 мм
Материал корпуса	Металл, AL
Соединение	Кабель с разъемом, M8 x 1, 3-проводн.
Длина кабеля	2 м
Срок эксплуатации	20000 h
Класс защиты	IP00
Температура окружающей среды	0...+50 °C
Approvals	CE
Рабочее напряжение	24В =
Номинальный постоянный рабочий ток	≤ 500 mA
Тип источника света	красн.
Длина волны	620...630nm
с регулировкой	по

Принцип действия

Подсветка вертикали по направлению инспекции. Улучшенный контраст поверхности