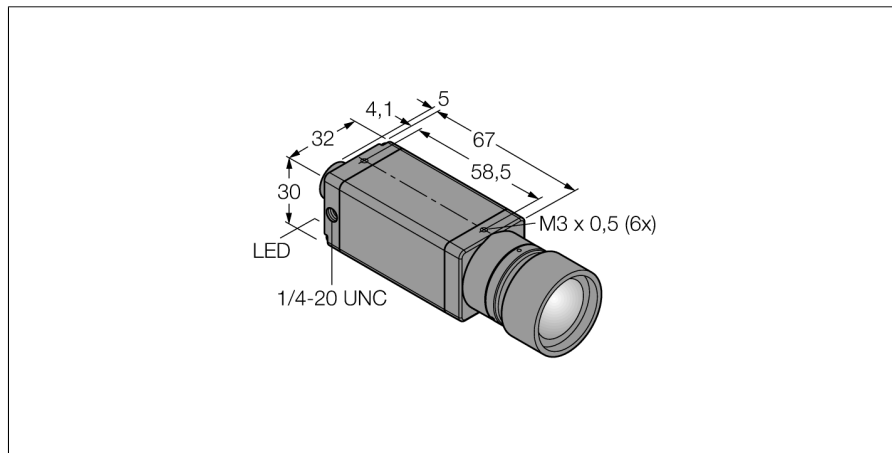


Видеосистемы
Камера P3
PPROCAMC

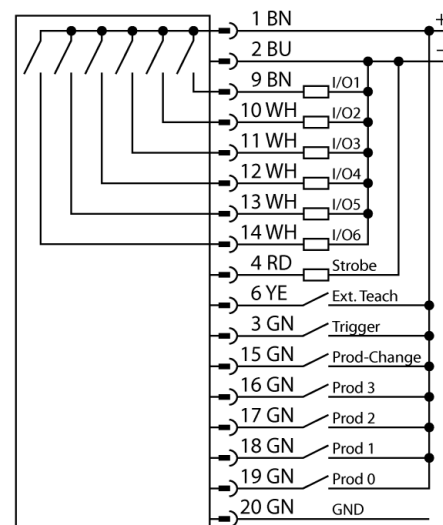
TURCK

Industrial
Automation



- Компактная камера (необходим отдельный контроллер типа PPROCTL)
- Степень защиты IP20
- Объективы заказываются отдельно
- 1/3" CMOS, 752x480 pixels
- Цветовое пространство RGB- / HSI

Схема подключения



Тип	PPROCAMC
Идент. №	3076113
Размеры	72 x 30 x 32 мм
Класс защиты	IP20
Температура окружающей среды	0...+50 °C
Approvals	CE
Номинальный постоянный рабочий ток	≤ 550 мА
Auflösung	752 x 480 Pixel

Принцип действия

Система обработки изображения PresencePLUS PRO состоит из компактной камеры и модуля обработки изображения в отдельном контроллере. Объективы, внешн./внутренняя подсветка и соединительные кабели заказываются отдельно. Свободно распространяемое ПО и прошивки доступны для загрузки на: www.bannerengineering.com

Установочная арматура

Наименование	Идент. №	Чертеж с размерами
PPC06	3062409	
PPC06RA	3070827	