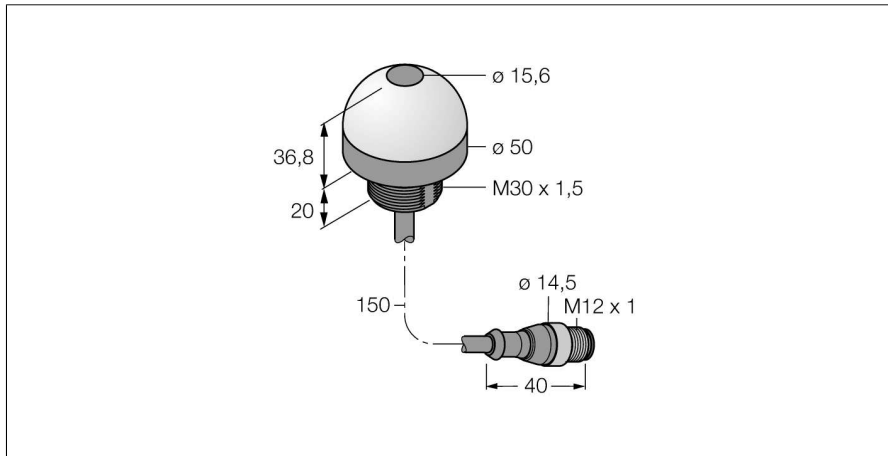


Pick-to-Light

датчик положения

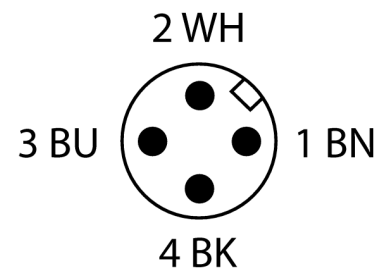
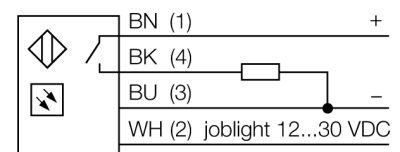
диффузионный датчик с фиксированным подавлением фона

K50APFF50GRCQP



- Schutzart IP67
- 150 mm langes Kabel mit 4-poligem Steckverbinder, M12x1
- Feste Hintergrundausbldung 50 mm
- Сигнал работы: зеленый
- Индикация неправильного выбора ячейки: -
- Активация: красный
- Рабочее напряжение 12...30 В =
- Переключающий выход PNP
- НО контакт

Схема подключения



Тип	K50APFF50GRCQP
Идент. №	3076224
Назначение	Pick-to-Light
Рабочий режим	диффузионный датчик с фиксированным подавлением фона
для подключения в каскад	по
Корпус	цилиндрический/резьбовой
Материал корпуса	Пластмасса, ПК
Window material	акриловый, рассеянный
Соединение	Кабель с разъемом, M12, 4-проводн.
электрическая версия	Постоянный ток, Н.О., PNP
Длина кабеля	0.15 м
Класс защиты	IP67
Температура окружающей среды	-40...+50°C
MTTF	146лет в соответствии с SN 29500-(Изд. 99) 40 °C
Approvals	Сертификация CE, cULus
Рабочее напряжение	12... 30В =
Номинальный постоянный рабочий ток	≤ 150 mA
Время отклика	< 3 мс
Тип источника света	ИК
с регулировкой	по

Принцип действия

Датчик K50 предназначен для применения в автоматизации различных сборочных процессов. Купол датчика отображает сигнал работы (зеленого цвета, высокой яркости) или другой сигнал, в зависимости от задачи. Транзисторный выход может быть легко подключен к системе управления, которая запрограммирована на специальную последовательность задач. Индикатор работы располагается внутри или снаружи каждого контейнера с компонентами станции сборки: 1. Определяются контейнеры с требуемыми для сборки компонентами 2. Определяется последовательность в которой они должны быть взяты компоненты. Если сборщик следует последовательности сборки, K50 детектирует руку в контейнере и отправляет сигнал на контроллер. Затем система проверяет правильность выбора компонента и переключается в зависимости от конфигурации выключает текущий индикатор работы и включает следующий индикатор работы. Контроль процедуры сборки приводит к повышению эффективности, качества, снижает количество по-

Pick-to-Light

датчик положения

диффузионный датчик с фиксированным подавлением фона

K50APFF50GRCQP

TURCK

Industrial
Automation

Pick-to-Light
датчик положения
диффузионный датчик с фиксированным подавлением фона
K50APFF50GRCQP

Аксессуары

Наименование	Идент. №		Чертеж с размерами
SMB30A	3032723	Монтажный кронштейн, прямоугольный, нерж. сталь, для датчиков с резьбой 30 мм	
SMB30SC	3052521	Монтажный кронштейн, ПБТ, черный; под резьбу 30 мм; с 4 винтами M5 x 0.8	
SMB30FA	3074005	Montagewinkel; Werkstoff VA 1.4401	

Установочная арматура

Наименование	Идент. №		Чертеж с размерами
RKC4.4T-2/TEL	6625013	Кабельный соединитель, розетка M12, прямая, 4-конт., длина кабеля: 2 м, материал оболочки: ПВХ, черн.; сертификат cULus; возможны другие длины и материалы кабеля см. www.turck.com	
WKC4.4T-2/TEL	6625025	Соединительный кабель, "мама" M12, угловой, 4-конт., длина кабеля: 2 м, материал оболочки: ПВХ, черн.; сертификат cULus; возможны другие длины и материалы кабеля см. www.turck.com	