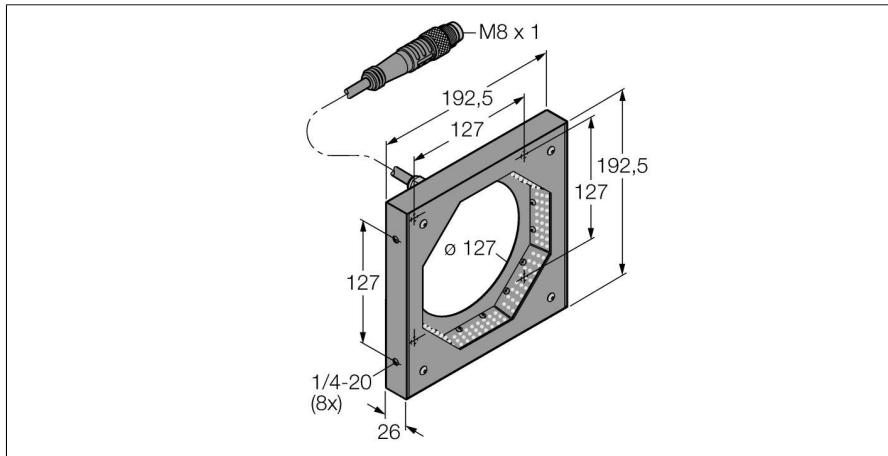
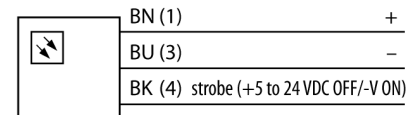


Системы машинного зрения
Плоская угловая кольцевая подсветка:
LEDII150-3M



- Нерегулярность визуализируемой поверхности
- Цвет Инфракрасный
- Источники питания: 24 В =
- Вывод кабеля с разъемом M8x1, 2 м

Схема подключения



Принцип действия

Подсветка вертикали по направлению инспекции. Улучшенный контраст поверхности

Тип	LEDII150-3M
Идент. №	3076773
Назначение	Промышленная обработка изображений
Рабочий режим	подсветка области
Корпус	прямоугольный
Размеры	127 x 127 x 25.8 мм
Материал корпуса	Металл, AL
Соединение	Кабель с разъемом, M8 x 1, 3-проводн.
Длина кабеля	2 м
Срок эксплуатации	20000 h
Класс защиты	IP00
Температура окружающей среды	0...+50 °C
Approvals	CE
Рабочее напряжение	24В =
Номинальный постоянный рабочий ток	≤ 350 mA
Тип источника света	ИК
Длина волны	850...940nm
с регулировкой	по