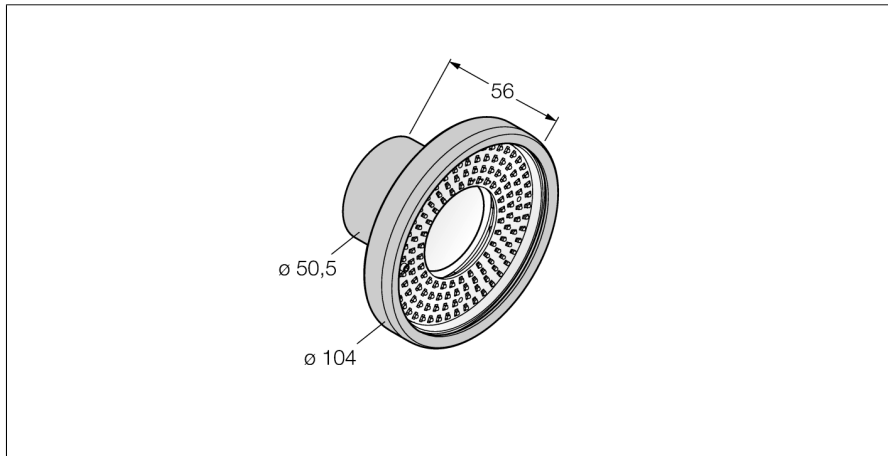


Системы машинного зрения  
кольцевая подсветка  
LEDIR90S-G

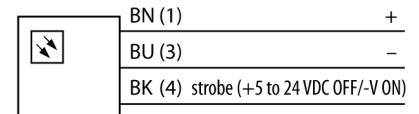
**TURCK**

Industrial  
Automation



- Алюминиевый влагозащищенный корпус
- Класс защиты: IP68
- Цвет Инфракрасный
- Источники питания: 24 В =
- Разъем M8 x 1

Схема подключения



Принцип действия

Непосредственный монтаж на датчик для упрощения установки. Для подсветки объектов напротив датчика.

<b>Тип</b>	LEDIR90S-G
Идент. №	3076790
<b>Назначение</b>	Промышленная обработка изображений
Рабочий режим	подсветка области
Корпус	цилиндрический/гладкий
Материал корпуса	Металл, AL
Window material	стекло, прозрачный
Соединение	разъем, M8 x 1, 3-проводн.
Срок эксплуатации	50000 h
Класс защиты	IP68
Температура окружающей среды	0...+50 °C
Approvals	Сертификация CE, cULus
<b>Рабочее напряжение</b>	24В =
Номинальный постоянный рабочий ток	≤ 250 мА
<b>Тип источника света</b>	ИК
Длина волны	850...940nm
с регулировкой	no