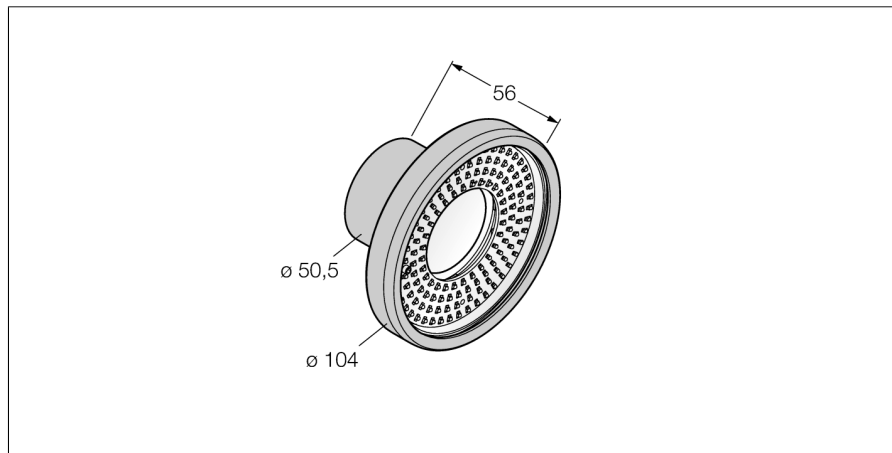


Системы машинного зрения
кольцевая подсветка
LEDBR90S-G

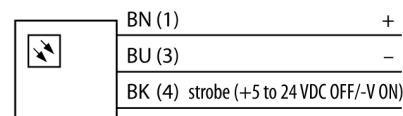
TURCK

Industrial
Automation



- **Алюминиевый влагозащищенный корпус**
- **Класс защиты: IP68**
- **Цвет синий**
- **Источники питания: 24 В =**
- **Разъем M8 x 1**

Схема подключения



Тип	LEDBR90S-G
Идент. №	3076793
Назначение	Промышленная обработка изображений
Рабочий режим	подсветка области
Корпус	цилиндрический/гладкий
Материал корпуса	Металл, AL
Window material	стекло, прозрачный
Соединение	разъем, M8 x 1, 3-проводн.
Срок эксплуатации	50000 h
Класс защиты	IP68
Температура окружающей среды	0...+50 °C
Approvals	Сертификация CE, cULus
Рабочее напряжение	24В =
Номинальный постоянный рабочий ток	≤ 250 мА
Тип источника света	син.
Длина волны	465...485nm
с регулировкой	no

Принцип действия

Непосредственный монтаж на датчик для упрощения установки. Для подсветки объектов напротив датчика.