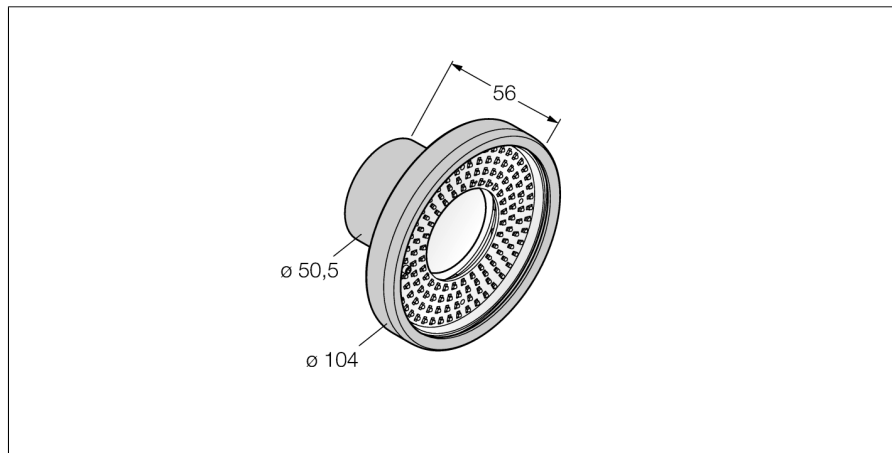


**Системы машинного зрения**  
**кольцевая подсветка**  
**LEDWR90S-P**

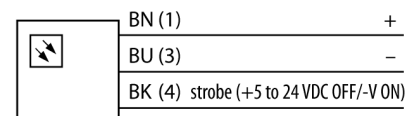
**TURCK**

Industrial  
Automation



- **Алюминиевый влагозащищенный корпус**
- **Класс защиты: IP68**
- **Цвет белый**
- **Источники питания: 24 В =**
- **Разъем M8 x 1**

**Схема подключения**



<b>Тип</b>	LEDWR90S-P
Идент. №	3076794
<b>Назначение</b>	Промышленная обработка изображений
Рабочий режим	подсветка области
Корпус	цилиндрический/гладкий
Материал корпуса	Металл, AL
Window material	акриловый, прозрачный
Соединение	разъем, M8 x 1, 3-проводн.
Срок эксплуатации	50000 h
Класс защиты	IP68
Температура окружающей среды	0...+50 °C
Approvals	Сертификация CE, cULus
<b>Рабочее напряжение</b>	24В =
Номинальный постоянный рабочий ток	≤ 250 мА
<b>Тип источника света</b>	белый
Цветовая температура с регулировкой	5000...8300K no

**Принцип действия**

Непосредственный монтаж на датчик для упрощения установки. Для подсветки объектов напротив датчика.