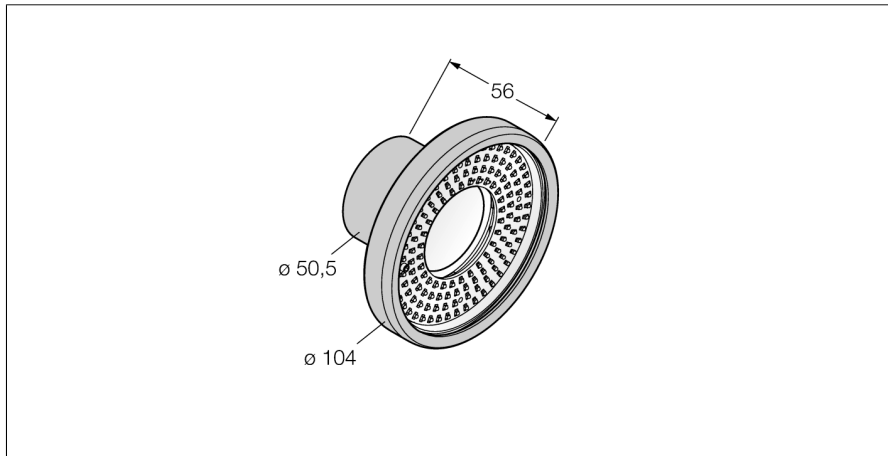


**Системы машинного зрения**  
**кольцевая подсветка**  
**LEDWR90S-G**

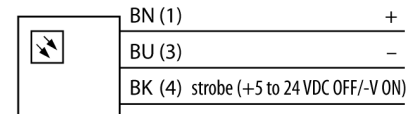
**TURCK**

Industrial  
Automation



- **Алюминиевый влагозащищенный корпус**
- **Класс защиты: IP68**
- **Цвет белый**
- **Источники питания: 24 В =**
- **Разъем M8 x 1**

**Схема подключения**



<b>Тип</b>	LEDWR90S-G
<b>Идент. №</b>	3076795
<b>Назначение</b>	Промышленная обработка изображений
<b>Рабочий режим</b>	подсветка области
<b>Корпус</b>	цилиндрический/гладкий
<b>Материал корпуса</b>	Металл, AL
<b>Window material</b>	стекло, прозрачный
<b>Соединение</b>	разъем, M8 x 1, 3-проводн.
<b>Срок эксплуатации</b>	50000 h
<b>Класс защиты</b>	IP68
<b>Температура окружающей среды</b>	0...+50 °C
<b>Approvals</b>	Сертификация CE, cULus
<b>Рабочее напряжение</b>	24В =
<b>Номинальный постоянный рабочий ток</b>	≤ 250 мА
<b>Тип источника света</b>	белый
<b>Цветовая температура</b>	5000...8300K
<b>с регулировкой</b>	no

**Принцип действия**

Непосредственный монтаж на датчик для упрощения установки. Для подсветки объектов напротив датчика.