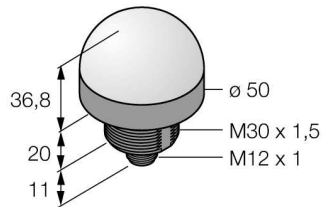


**светодиодный индикатор
маяк
K50LGRYBWPQ8**

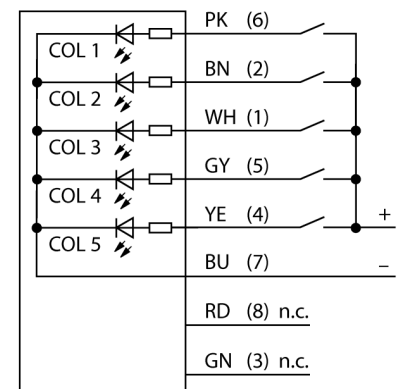
TURCK

Industrial
Automation



- Светодиодный дисплей
- С индивидуальным управлением
- Внутренняя резьба M30 x 1.5
- Степени защиты IP67/IP69K
- Многоцветный: Зеленый (цвет 1) / Красный (цвет 2) / Желтый (цвет 3) / Синий (цвет 4) / Белый (цвет 5)
- "Папа", M12x1
- Рабочее напряжение 18...30 В =

Схема подключения



Тип	K50LGRYBWPQ8
Идент. №	3076959
Назначение	Индикатор
Рабочий режим	точечная подсветка
Корпус	цилиндрический/резьбовой
Материал корпуса	Пластмасса, ПК
Window material	пластмасса, рассеянный
Соединение	разъем, M12 x 1, 8-проводн.
Класс защиты	IP67 / IP69K
Температура окружающей среды	-40...+50°C
MTTF	249лет в соответствии с SN 29500-(Изд. 99) 40 °C
Approvals	Сертификация CE, UL
Рабочее напряжение	18... 30В =
Номинальный постоянный рабочий ток	≤ 40 mA
Время отклика	< 1 мс
Тип источника света	зел. красн. желт. син. белый

светодиодный индикатор
маяк
K50LGRYBWPQ8

TURCK

Industrial
Automation

Аксессуары

Наименование	Идент. №		Чертеж с размерами
SMB30A	3032723	Монтажный кронштейн, прямоугольный, нерж. сталь, для датчиков с резьбой 30 мм	
SMB30SC	3052521	Монтажный кронштейн, ПБТ, черный; под резьбу 30 мм; с 4 винтами M5 x 0.8	