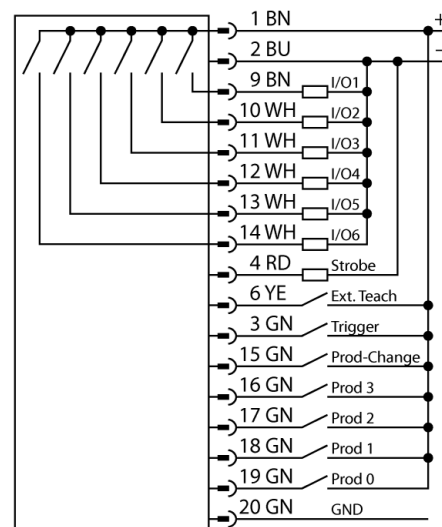


- Компактная камера (необходим отдельный контроллер типа PPROCTL)
- Степень защиты IP68
- Объективы заказываются отдельно
- 2/3" CMOS, 752x480 pixels
- значения градация серого 256

Схема подключения



Принцип действия

Система обработки изображения PresencePLUS PRO состоит из компактной камеры и модуля обработки изображения в отдельном контроллере. Объективы, внешн./внутренняя подсветка и соединительные кабели заказываются отдельно. Свободно распространяемое ПО и прошивки доступны для загрузки на: www.bannerengineering.com

Тип	PPROCAM1.3SC-G
Идент. №	3077039
Размеры	143.3 x Ø52.5 мм
Класс защиты	IP68
Температура окружающей среды	0...+50 °C
Approvals	CE
Номинальный постоянный рабочий ток	≤ 550 мА
Auflösung	1280 x 1024 Pixel

**Видеосистемы
Камера P3
PPROCAM1.3SC-G**

TURCK

Industrial
Automation

Установочная арматура

Наименование	Идент. №	Чертеж с размерами
PPC06	3062409	
PPC06RA	3070827	