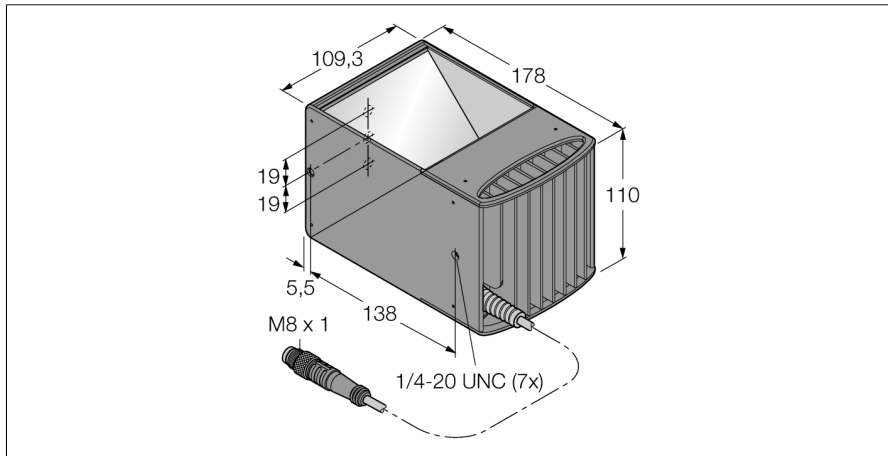
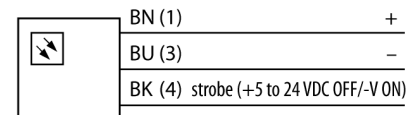


Системы машинного зрения осевая подсветка LEDWO100M-D



- Осевая подсветка
- Класс защиты: IP40
- Цвет белый
- Источники питания: 24 В =
- Вывод кабеля с разъемом M8x1, 0.6 м

Схема подключения



Принцип действия

Подсветка коаксиально интегрированная в камеру

Тип	LEDWO100M-D
Идент. №	3077464
Назначение	Промышленная обработка изображений
Рабочий режим	подсветка области
Корпус	прямоугольный
Размеры	178 x 109.3 x 109.9 мм
Материал корпуса	Металл, AL
Window material	пластмасса, прозрачный
Соединение	Кабель с разъемом, M8 x 1, 3-проводн.
Длина кабеля	0.6 м
Срок эксплуатации	20000 h
Класс защиты	IP40
Температура окружающей среды	0...+50°C
Approvals	Сертификация CE, cULus
Рабочее напряжение	24В =
Номинальный постоянный рабочий ток	≤ 500 мА
Тип источника света	белый
Цветовая температура	5000...8300K
с регулировкой	no