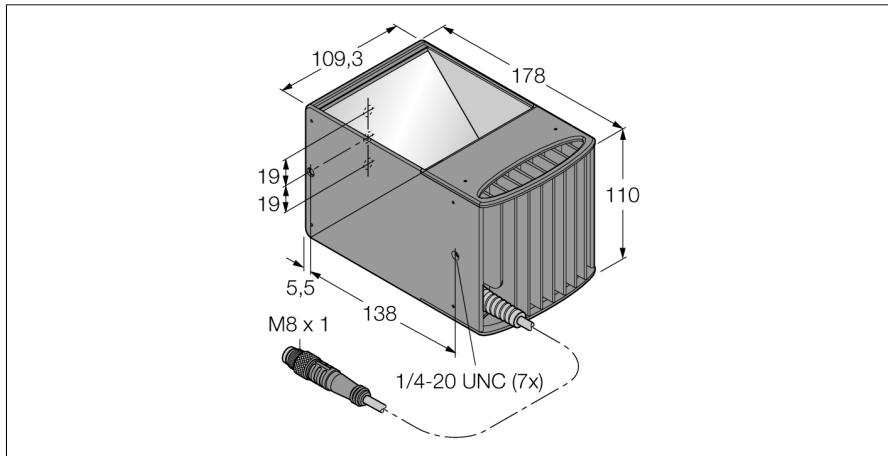


Системы машинного зрения

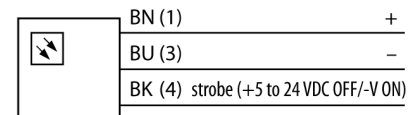
осевая подсветка

LEDGO100M



- Осевая подсветка
- Класс защиты: IP40
- Цвет зеленый
- Источники питания: 24 В =
- Вывод кабеля с разъемом M8x1, 0.6 м

Схема подключения



Принцип действия

Подсветка коаксиально интегрированная в камеру

Тип	LEDGO100M
Идент. №	3077467
Назначение	Промышленная обработка изображений
Рабочий режим	подсветка области
Корпус	прямоугольный
Размеры	178 x 109.3 x 109.9 мм
Материал корпуса	Металл, AL
Window material	пластмасса, прозрачный
Соединение	Кабель с разъемом, M8 x 1, 3-проводн.
Длина кабеля	0.6 м
Срок эксплуатации	20000 h
Класс защиты	IP40
Температура окружающей среды	0...+50°C
Approvals	Сертификация CE, cULus
Рабочее напряжение	24В =
Номинальный постоянный рабочий ток	≤ 500 мА
Тип источника света	зел.
Длина волны	520...535nm
с регулировкой	no