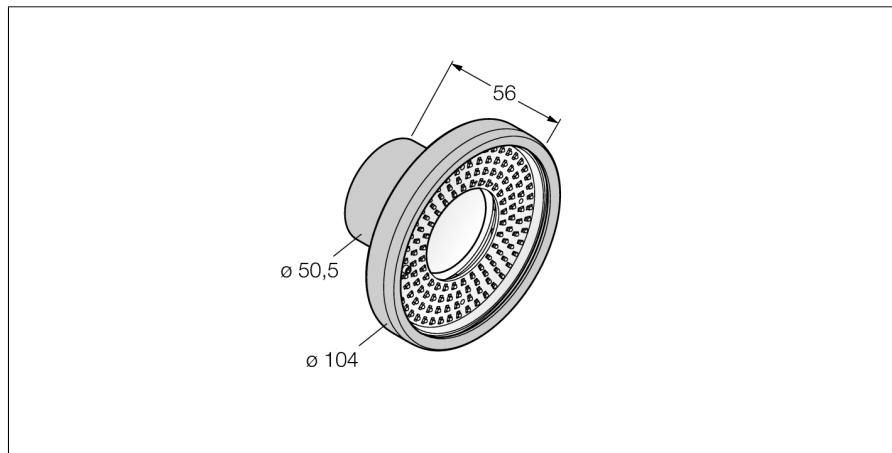


Системы машинного зрения
кольцевая подсветка
LEDBR90SS-P

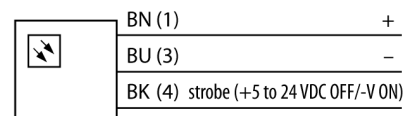
TURCK

Industrial
Automation



- Корпус из нержавеющей стали влагозащищенный
- Класс защиты: IP68
- Цвет синий
- Источники питания: 24 В =
- Разъем M8 x 1

Схема подключения



Тип	LEDBR90SS-P
Идент. №	3078055
Назначение	Промышленная обработка изображений
Рабочий режим	подсветка области
Корпус	цилиндрический/гладкий
Материал корпуса	Металл, 1.4401/LCP
Window material	акриловый, прозрачный
Соединение	разъем, M8 x 1, 3-проводн.
Срок эксплуатации	50000 h
Класс защиты	IP68
Температура окружающей среды	0...+50 °C
Approvals	Сертификация CE, cULus
Рабочее напряжение	24В =
Номинальный постоянный рабочий ток	≤ 250 мА
Тип источника света	син.
Длина волны	465...485nm
с регулировкой	no

Принцип действия

Непосредственный монтаж на датчик для упрощения установки. Для подсветки объектов напротив датчика.