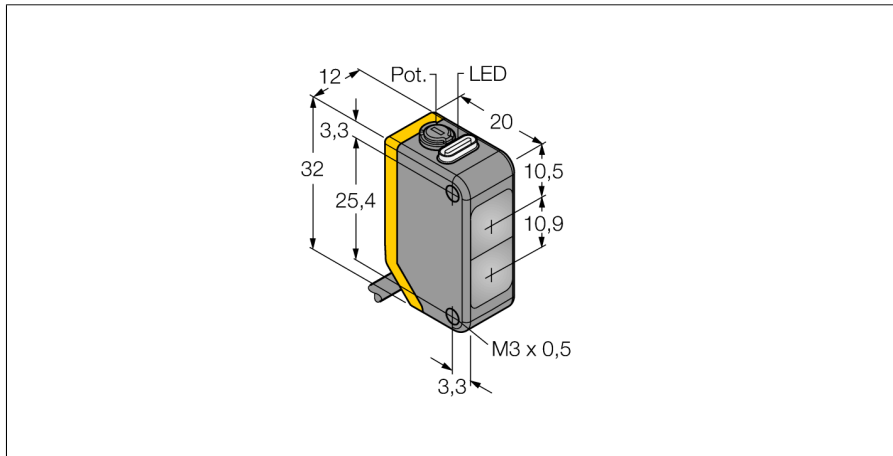
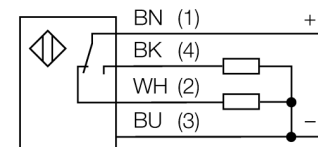


**Фотоэлектрический датчик
диффузионный датчик
Q20PDXL**



- Кабельный соединитель, ПВХ, 2 м
- Степень защиты IP67
- Светодиод, видимый со всех сторон
- Регулировка чувствительности потенциометром
- Рабочее напряжение: 10...30 В =
- Переключающий выход PNP, НО/НЗ

Схема подключения



| | |
|--------------------------------------|----------------------------|
| Тип | Q20PDXL |
| Идент. № | 3078151 |
| Рабочий режим | диффузионный датчик |
| Тип источника света | ИК |
| Длина волны | 850 нм |
| Reichweite | 1...1500 мм |
| Температура окружающей среды | -20...+60 °C |
| Рабочее напряжение | 10... 30В = |
| Остаточная пульсация | < 10 % U _{ss} |
| Номинальный постоянный рабочий ток | ≤ 100 мА |
| Ток холостого хода I ₀ | ≤ 18 мА |
| обратной полярн. | да |
| Выходная функция | Переключающий контакт, PNP |
| Частота переключения | ≤ 600 Гц |
| Задержка готовности | ≤ 100 мс |
| Approvals | CE |
| для задач безопасности | нет |
| Конструкция | прямоугольный, Q20 |
| Размеры | 20мм x 12мм x 32 мм |
| Материал корпуса | Пластмасса, ABS |
| Линза | пластмасса, акрил |
| Соединение | кабель, ПВХ |
| Длина кабеля | 2 м |
| Поперечное сечение кабеля | 4x0.35мм ² |
| Класс защиты | IP67 |
| Индикатор рабочего напряжения | светодиодзел. |
| Индикация состояния переключения | светодиод желтый |
| Индикация ошибки | светодиод зел. мигание |
| Индикация коэффициента усиления | светодиод желтый блики |

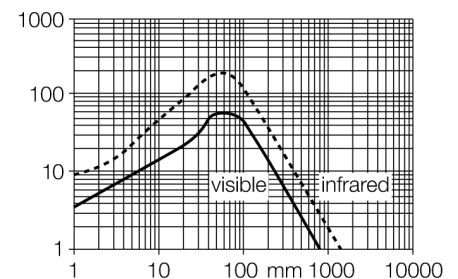
Принцип действия

Как и в рефлективных датчиках, в датчиках диффузионного типа приемник и излучатель встроены в один корпус. Однако диффузионный датчик воспринимает не прерывание пучка света, а отражение света от мишени. Мишень детектируется, если достаточно отраженного света попало на приемник. Диапазон чувствительности диффузионного датчика значительно зависит от отражающей способности мишени.

Коэффициент усиления

Зависимость коэффициента усиления от расстояния

Запас по работоспособности

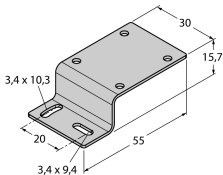
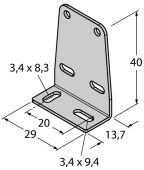
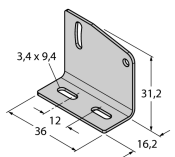
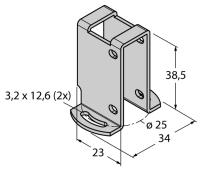


**Фотоэлектрический датчик
диффузионный датчик
Q20PDXL**

TURCK

Industrial
Automation

Аксессуары

| Наименование | Идент. № | | Чертеж с размерами |
|--------------|----------|---|---|
| SMBQ20H | 3079041 | Монтажные зажимы, нерж. сталь, прямоугольн. для Q20 |  |
| SMBQ20L | 3079040 | Монтажные зажимы, нерж. сталь, прямоугольн. для Q20 |  |
| SMBQ20LV | 3079042 | Монтажные зажимы, нерж. сталь, прямоугольн. для Q20 |  |
| SMBQ20U | 3079043 | Защитный корпус, нерж. сталь, для серии Q20 |  |