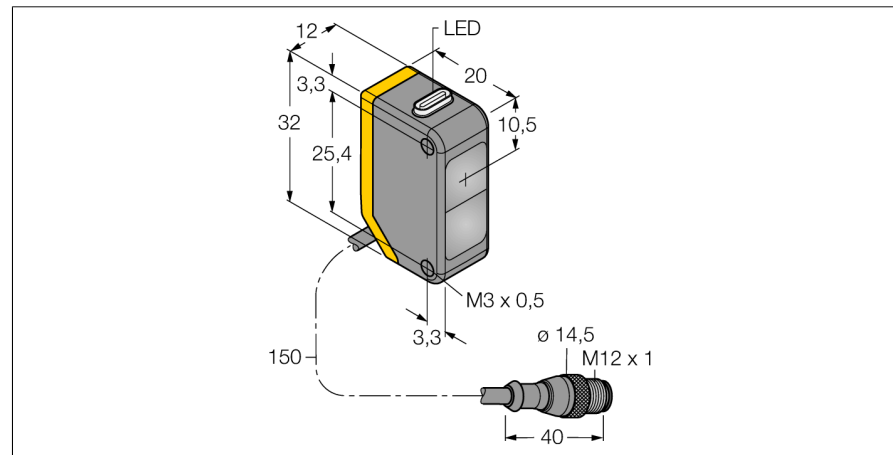
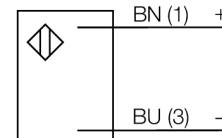


**Фотоэлектрический датчик
оппозитный датчик (излучатель)
Q20EQ5**



- Вилка кабельная M12 x 1, 4-конт., ПВХ, 150 мм
- Степень защиты IP67
- Светодиод, видимый со всех сторон
- Рабочее напряжение: 10...30 В =

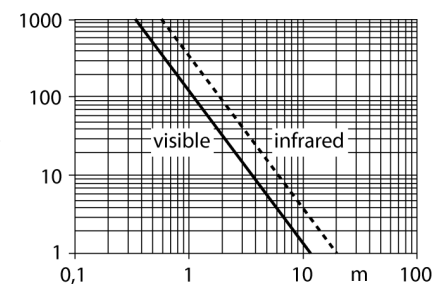
Схема подключения



Принцип действия

Оппозитные датчики состоят из приемника и излучателя. Они установлены один напротив другого так, что свет от излучателя попадает непосредственно на приемник. Если объект прерывает или ослабляет световой поток, это вызывает переключение устройства. Оппозитные датчики являются наиболее надежными фотоэлектрическими датчиками для детектирования непрозрачных мишеней. Прекрасный контраст между условиями "темно" и "светло" и чрезвычайно высокий коэффициент усиления типичен для этого способа детектирования, это позволяет работать при больших расстояниях и в сложных условиях.

Запас по работоспособности



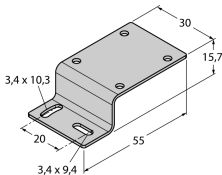
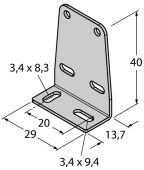
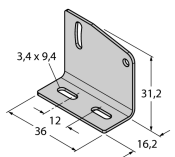
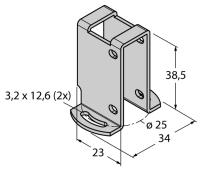
Тип	Q20EQ5
Идент. №	3078205
Рабочий режим	оппозитный датчик (излучатель)
Тип источника света	красн.
Длина волны	630 нм
Reichweite	0...12000 мм
Температура окружающей среды	-20...+60 °C
Рабочее напряжение	10... 30В =
Остаточная пульсация	< 10 % U _s
Ток холостого хода I ₀	≤ 18 мА
обратной полярн.	да
Approvals	СЕ
для задач безопасности	нет
Конструкция	прямоугольный, Q20
Размеры	20мм x 12мм x 32 мм
Материал корпуса	Пластмасса, ABS
Линза	пластмасса, акрил
Соединение	Кабель с разъемом, M12 x 1, ПВХ
Длина кабеля	0.15 м
Класс защиты	IP67
Индикатор рабочего напряжения	светодиодзел.

**Фотоэлектрический датчик
оппозитный датчик (излучатель)
Q20EQ5**

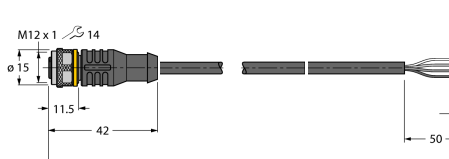
TURCK

Industrial
Automation

Аксессуары

Наименование	Идент. №		Чертеж с размерами
SMBQ20H	3079041	Монтажные зажимы, нерж. сталь, прямоугольн. для Q20	
SMBQ20L	3079040	Монтажные зажимы, нерж. сталь, прямоугольн. для Q20	
SMBQ20LV	3079042	Монтажные зажимы, нерж. сталь, прямоугольн. для Q20	
SMBQ20U	3079043	Защитный корпус, нерж. сталь, для серии Q20	

Установочная арматура

Наименование	Идент. №		Чертеж с размерами
RKC4.4T-2/TEL	6625013	Кабельный соединитель, розетка M12, прямая, 4-конт., длина кабеля: 2 м, материал оболочки: ПВХ, черн.; сертификат cULus; возможны другие длины и материалы кабеля см. www.turck.com	

**Фотоэлектрический датчик
оппозитный датчик (излучатель)
Q20EQ5**

TURCK

Industrial
Automation

Установочная арматура

Наименование	Идент. №	Чертеж с размерами
WKC4.4T-2/TEL	6625025	<p>Соединительный кабель, "мама" M12, угловой, 4-конт., длина кабеля: 2 м, материал оболочки: ПВХ, черн.; сертификат cULus; возможны другие длины и материалы кабеля см. www.turck.com</p> 