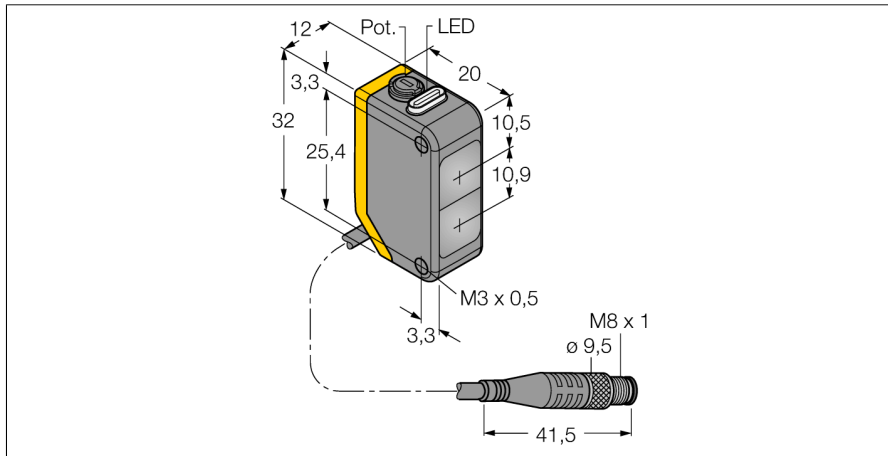
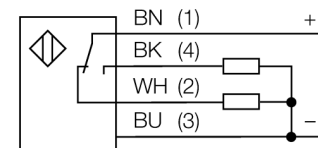


**Фотоэлектрический датчик
диффузионный датчик
Q20PDXLQ**



- Вилка кабельная, ПВХ, М8 х 1, 4-конт., 150 мм
- Степень защиты IP67
- Светодиод, видимый со всех сторон
- Регулировка чувствительности потенциометром
- Рабочее напряжение: 10...30 В =
- Переключающий выход PNP, НО/НЗ

Схема подключения



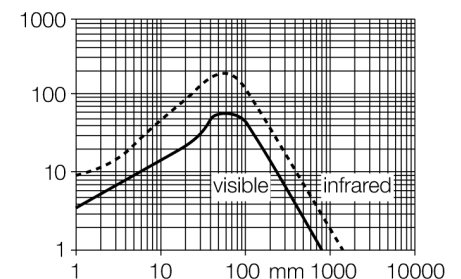
Принцип действия

Как и в рефлективных датчиках, в датчиках диффузионного типа приемник и излучатель встроены в один корпус. Однако диффузионный датчик воспринимает не прерывание пучка света, а отражение света от мишени. Мишень детектируется, если достаточно отраженного света попало на приемник. Диапазон чувствительности диффузионного датчика значительно зависит от отражающей способности мишени.

Коэффициент усиления

Зависимость коэффициента усиления от расстояния

Запас по работоспособности



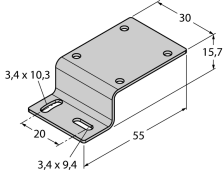
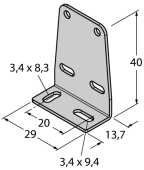
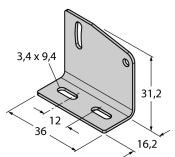
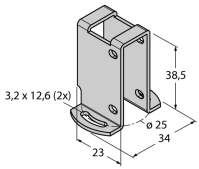
| | |
|--------------------------------------|--------------------------------|
| Тип | Q20PDXLQ |
| Идент. № | 3078209 |
| Рабочий режим | диффузионный датчик |
| Тип источника света | ИК |
| Длина волны | 850 нм |
| Reichweite | 1...1500 мм |
| Температура окружающей среды | -20...+60 °C |
| Рабочее напряжение | 10... 30В = |
| Остаточная пульсация | < 10 % U _s |
| Номинальный постоянный рабочий ток | ≤ 100 мА |
| Ток холостого хода I ₀ | ≤ 18 мА |
| обратной полярн. | да |
| Выходная функция | Переключающий контакт, PNP |
| Частота переключения | ≤ 600 Гц |
| Задержка готовности | ≤ 100 мс |
| Approvals | CE |
| для задач безопасности | нет |
| Конструкция | прямоугольный, Q20 |
| Размеры | 20мм х 12мм х 32 мм |
| Материал корпуса | Пластмасса, ABS |
| Линза | пластмасса, акрил |
| Соединение | Кабель с разъемом, М8 х 1, ПВХ |
| Длина кабеля | 0.15 м |
| Класс защиты | IP67 |
| Индикатор рабочего напряжения | светодиодзел. |
| Индикация состояния переключения | светодиод желтый |
| Индикация ошибки | светодиод зел. мигание |
| Индикация коэффициента усиления | светодиод желтый блики |

**Фотоэлектрический датчик
диффузионный датчик
Q20PDXLQ**

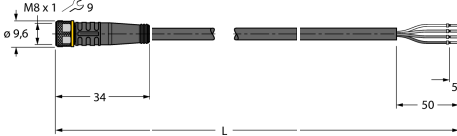
TURCK

Industrial
Automation

Аксессуары

| Наименование | Идент. № | Описание | Чертеж с размерами |
|--------------|----------|---|---|
| SMBQ20H | 3079041 | Монтажные зажимы, нерж. сталь, прямоугольн. для Q20 |  |
| SMBQ20L | 3079040 | Монтажные зажимы, нерж. сталь, прямоугольн. для Q20 |  |
| SMBQ20LV | 3079042 | Монтажные зажимы, нерж. сталь, прямоугольн. для Q20 |  |
| SMBQ20U | 3079043 | Защитный корпус, нерж. сталь, для серии Q20 |  |

Установочная арматура

| Наименование | Идент. № | Описание | Чертеж с размерами |
|--------------|----------|--|---|
| PKG4M-2/TEL | 6625061 | Соединительный кабель, "мама" M8, прямой, 4-конт., длина кабеля: 2 м, материал оболочки: ПВХ, черн.; сертификат cULus; возможны другие длины и материалы кабеля см. www.turck.com |  |

**Фотоэлектрический датчик
диффузионный датчик
Q20PDXLQ**

TURCK

Industrial
Automation

Установочная арматура

| Наименование | Идент. № | | Чертеж с размерами |
|--------------|----------|---|--------------------|
| PKW4M-2/TEL | 6625067 | Соединительный кабель, "мама" M8, угловой, 4-конт., длина кабеля: 2 м, материал оболочки: ПВХ, черн.; сертификат cULus; возможны другие длины и материалы кабеля см. www.turck.com | |
| PKG4S-2/TEL | 6627370 | Кабельная розетка Ø 8 мм, прямая, 4-конт., накидная, длина кабеля: 2 м, материал оболочки: ПВХ, цвет оболочки: черный, допуск cULus, соответствие RoHS, класс защиты IP67 | |
| PKW4S-2/TEL | 6627373 | Кабельная розетка Ø 8 мм, прямая, 4-конт., накидная, длина кабеля: 2 м, материал оболочки: ПВХ, цвет оболочки: черный, допуск cULus, соответствие RoHS, класс защиты IP67 | |