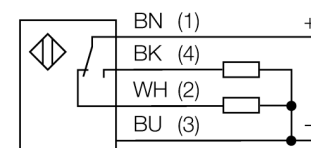


Фотоэлектрический датчик диффузионный датчик с фиксированным подавлением фона Q20PFF150Q

- Вилка кабельная, ПВХ, М8 х 1, 4-конт., 150 мм
- Степень защиты IP67
- Светодиод, видимый со всех сторон
- Рабочее напряжение: 10...30 В =
- Переключающий выход PNP, НО/НЗ

Схема подключения



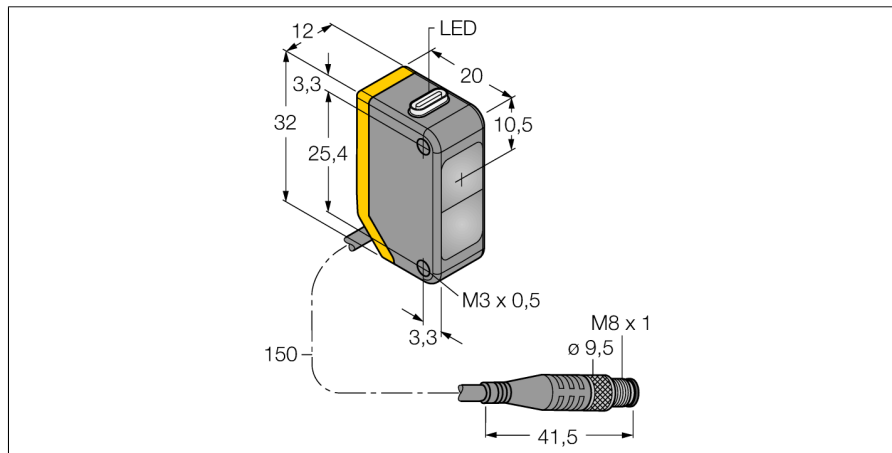
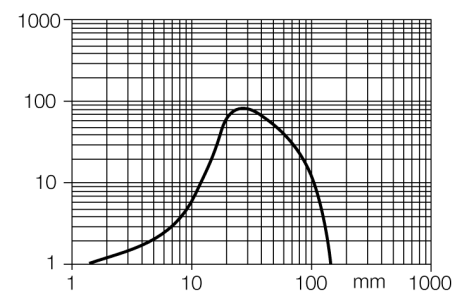
Принцип действия

Диффузионные датчики с подавлением заднего фона имеют один излучатель и несколько приемников. Положение цели вычисляется с помощью фотоэлектрической структуры датчика, какой из приемников получает основное кол-во света. Электроника определяет находится ли объект в пределах измеряемого диапазона. Эти датчики идут с фиксированной точкой среза.

Запас по работоспособности

Зависимость работоспособности от расстояния

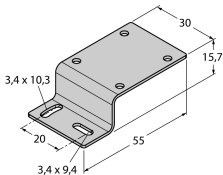
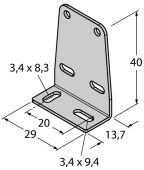
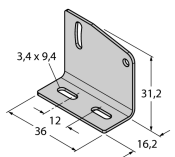
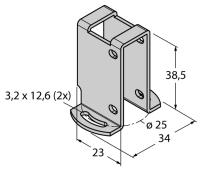
Запас по работоспособности



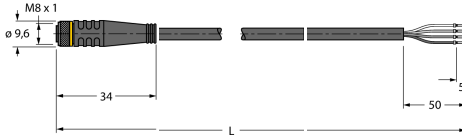
Тип	Q20PFF150Q
Идент. №	3078221
Рабочий режим	диффузионный датчик с фиксированным подавлением фона
Тип источника света	красн.
Длина волны	660 нм
Reichweite	0...150мм
Температура окружающей среды	-20...+60°C°C
Рабочее напряжение	10...30В =
Остаточная пульсация	< 10 % U _н
Номинальный постоянный рабочий ток	≤ 100 мА
Ток холостого хода I ₀	≤ 18 мА
обратной полярн.	да
Выходная функция	Переключающий контакт, PNP
Частота переключения	≤ 600 Гц
Задержка готовности	≤ 100 мс
Approvals	CE
Конструкция	прямоугольный, Q20
Размеры	20 x 12 x 32 мм
Материал корпуса	Пластмасса, ABS
Линза	пластмасса, акрил
Соединение	Кабель с разъемом, ПВХ, М8 х 1
Длина кабеля	0.15 м
Класс защиты	IP67
Индикатор рабочего напряжения	светодиодзел.
Индикация состояния переключения	светодиод желтый
Индикация ошибки	светодиод зел. мигание
Индикация коэффициента усиления	светодиод желтый блики

**Фотоэлектрический датчик
диффузионный датчик с фиксированным подавлением фона
Q20PFF150Q**

Аксессуары

Наименование	Идент. №	Описание	Чертеж с размерами
SMBQ20H	3079041	Монтажные зажимы, нерж. сталь, прямоугольн. для Q20	
SMBQ20L	3079040	Монтажные зажимы, нерж. сталь, прямоугольн. для Q20	
SMBQ20LV	3079042	Монтажные зажимы, нерж. сталь, прямоугольн. для Q20	
SMBQ20U	3079043	Защитный корпус, нерж. сталь, для серии Q20	

Установочная арматура

Наименование	Идент. №	Описание	Чертеж с размерами
PKG4M-2/TEL	6625061	Соединительный кабель, "мама" M8, прямой, 4-конт., длина кабеля: 2 м, материал оболочки: ПВХ, черн.; сертификат cULus; возможны другие длины и материалы кабеля см. www.turck.com	

**Фотоэлектрический датчик
диффузионный датчик с фиксированным подавлением фона
Q20PFF150Q**

Установочная арматура

Наименование	Идент. №		Чертеж с размерами
PKW4M-2/TEL	6625067	Соединительный кабель, "мама" M8, угловой, 4-конт., длина кабеля: 2 м, материал оболочки: ПВХ, черн.; сертификат cULus; возможны другие длины и материалы кабеля см. www.turck.com	
PKG4S-2/TEL	6627370	Кабельная розетка Ø 8 мм, прямая, 4-конт., накидная, длина кабеля: 2 м, материал оболочки: ПВХ, цвет оболочки: черный, допуск cULus, соответствие RoHS, класс защиты IP67	
PKW4S-2/TEL	6627373	Кабельная розетка Ø 8 мм, прямая, 4-конт., накидная, длина кабеля: 2 м, материал оболочки: ПВХ, цвет оболочки: черный, допуск cULus, соответствие RoHS, класс защиты IP67	